

MP05A BOX MODEM

取扱説明書

トライシステムズ株式会社

Rev1.8

安全にご使用いただくために必ずお読みください。

このたびはMP05A BOX MODEMをご買い上げいただきまして誠にありがとうございます。
本取扱説明書は当製品をご使用いただくための重要な情報が記載されています。
当製品をご使用する前に、この取扱説明書を熟読してください。

使用上ご注意

- 本取扱説明書はご使用いただく技術者の方々に正しい使用方法をご理解いただくためのものです。ご使用前には必ず熟読し、ご理解の上ご使用ください。
- 異常を感じたら直ちに使用を中止してください。煙が出る、変な臭いや音がするなどの異常が発生したときは、すぐに使用を中止し弊社まで御連絡ください。
- 落としたり、衝撃を与えないでください。
- カバーを外さないでください。感電の恐れがあります。
- 電源の入っている状態で各コネクタ類を触らないでください。感電の恐れがあります。
- 改造、分解をしないでください。火災、感電、故障の恐れがあります。
- 指定された箇所以外、内部のスイッチ類は触らないでください。感電、故障の恐れがあります。
- 本製品内部に金属などの異物が混入しないようにしてください。火災、故障の恐れがあります。
- 雷が鳴っているときに本製品やケーブルに触れないでください。落雷により感電する恐れがあります。
- アースは必ず接続してください。火災、感電の恐れがあります。
- 各種接続の状態をご確認ください。誤った接続をされますと故障する恐れがあります。
- 入力電圧は規格値以内でご使用ください。規格値を超えて使用しますと故障する恐れがあります。
- 本製品の故障により、人身事故、火災事故、社会的な障害などが生じても、弊社では一切責任を負いかねますので、誤動作防止、安全設計などの万全を期されるようご注意願います。
- お読みになった後は、本取扱説明書を大切に保管してください。

目次

| 内容 | 頁 |
|--------------------------|----|
| 1. 概要 | 4 |
| 2. 電氣的仕様 | 4 |
| 3. ブロック図 | 5 |
| 4. 各部の名称 | 6 |
| 4.1 DTEインタフェース (RS-232C) | 7 |
| 4.2 回線接続用コネクタ (LINE、TEL) | 8 |
| 4.3 LED表示 | 8 |
| 4.4 設定スイッチ (DSW1~4) | 9 |
| 5. 使用方法 | 11 |
| 5.1 パソコンとの接続 | 11 |
| 5.2 設定・制御 | 11 |
| 6. ATコマンド | 12 |
| 6.1 ターミナル速度とキャラクタ・フォーマット | 12 |
| 6.2 ATコマンドについて | 12 |
| 6.3 エスケープシーケンスについて | 24 |
| 6.4 リザルト・コードについて | 24 |
| 6.5 表示フォーマット | 27 |
| 7. Sレジスタ | 30 |
| 7.1 概要 | 30 |
| 7.2 Sレジスタの設定 | 30 |
| 7.3 Sレジスタ一覧表 | 30 |
| 8. リング信号 | 40 |
| 9. ダイヤル信号 | 40 |
| 10. 再発信規制 | 40 |
| 11. 同期モード | 40 |
| 11.1 同期モード1の概要 (AT&M1) | 42 |
| 11.2 同期モード2の概要 (AT&M2) | 43 |
| 11.3 同期モード3の概要 (AT&M3) | 44 |
| 12. 専用回線モード | 45 |

| | |
|--|----|
| 13. テスト機能 | 46 |
| 13.1 ローカルアナログループバックテスト:LALB (AT&T1) | 46 |
| 13.2 ローカルアナログループバックセルフテスト:LALB with self (AT&T8) | 46 |
| 13.3 リモートデジタルループバックテスト:RDLB (AT&T6) | 47 |
| 13.4 リモートデジタルループバックセルフテスト:RDLB with self (AT&T7) | 47 |
| 13.5 ローカルデジタルループバックテスト:LDLB (AT&T3) | 47 |
| 14. 付属品 | 48 |
| 15. 接続できなかつたら | 48 |
| 16. 無償保証期間 | 48 |

1. 概要

本製品は、ITU-T V. 32 bis、V. 32、V. 22 bis、V. 22、V. 21に準拠した公衆回線およびアナログ専用回線用変復調装置(モデム)です。

本製品はATコマンドによるモデム設定は発着信制御等の機能を有しております。

またスイッチ設定により、モデムの動作モードおよびスピード等を固定して使用することも可能です。

尚、ROMバージョンがV3.00以降においては、既存の特定モデム(株式会社ヒノックス製:MO24Aおよびその互換品)へ対応させるスイッチ設定(表4-2)が追加されています。

ただし、ROMバージョンがV2.XX以前の場合のスイッチ設定は標準機能(表4-1)のみとなります。

(ROMバージョンはATコマンドのATI19コマンドで確認できます。)

2. 電氣的仕様

| 項目 | 仕様 |
|------------|--|
| 電源 | MPO5A: AC100V (AC85~132V) 周波数 50/60Hz |
| 適用回線 | アナログ電話回線(公衆回線)、アナログ専用回線 |
| 通信方式 | 2線式全二重 |
| DTEインタフェース | RS-232C (ITU-T V. 24, V. 28) |
| 送信レベル | -9 ~ -16 dBm [1dBステップで設定可能] |
| 受信レベル | -9 ~ -40 dBm |
| 消費電流 | MPO5A AC100V: 100mA以下 |
| 使用温度 | 特性保証: -10~+50°C 動作保証: -20~+60°C |
| 使用湿度 | 20~90% (結露無きこと) |
| 絶縁抵抗 | 回線 対 FG DC250V 5MΩ以上 電源入力 対 FG DC250V 5MΩ以上 |
| 絶縁耐圧 | 回線 対 FG AC500V 1分間 電源入力 対 FG AC1500V 1分間 |
| 外形寸法 | 120mm(W) × 40mm(H) × 200mm(D) (突起物含まず) |
| 質量 | 900g以下 |
| JATE認定番号 | AD14-0120001 |

3. ブロック図

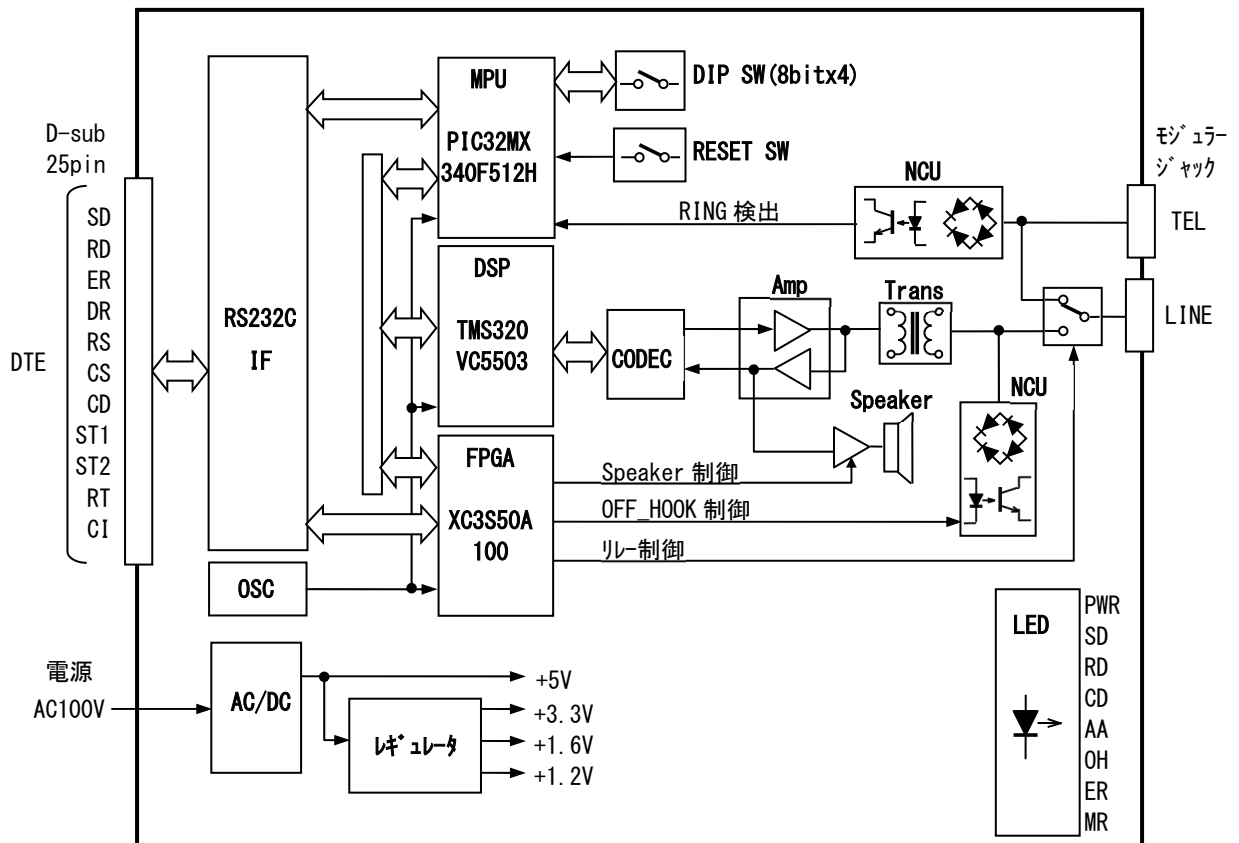
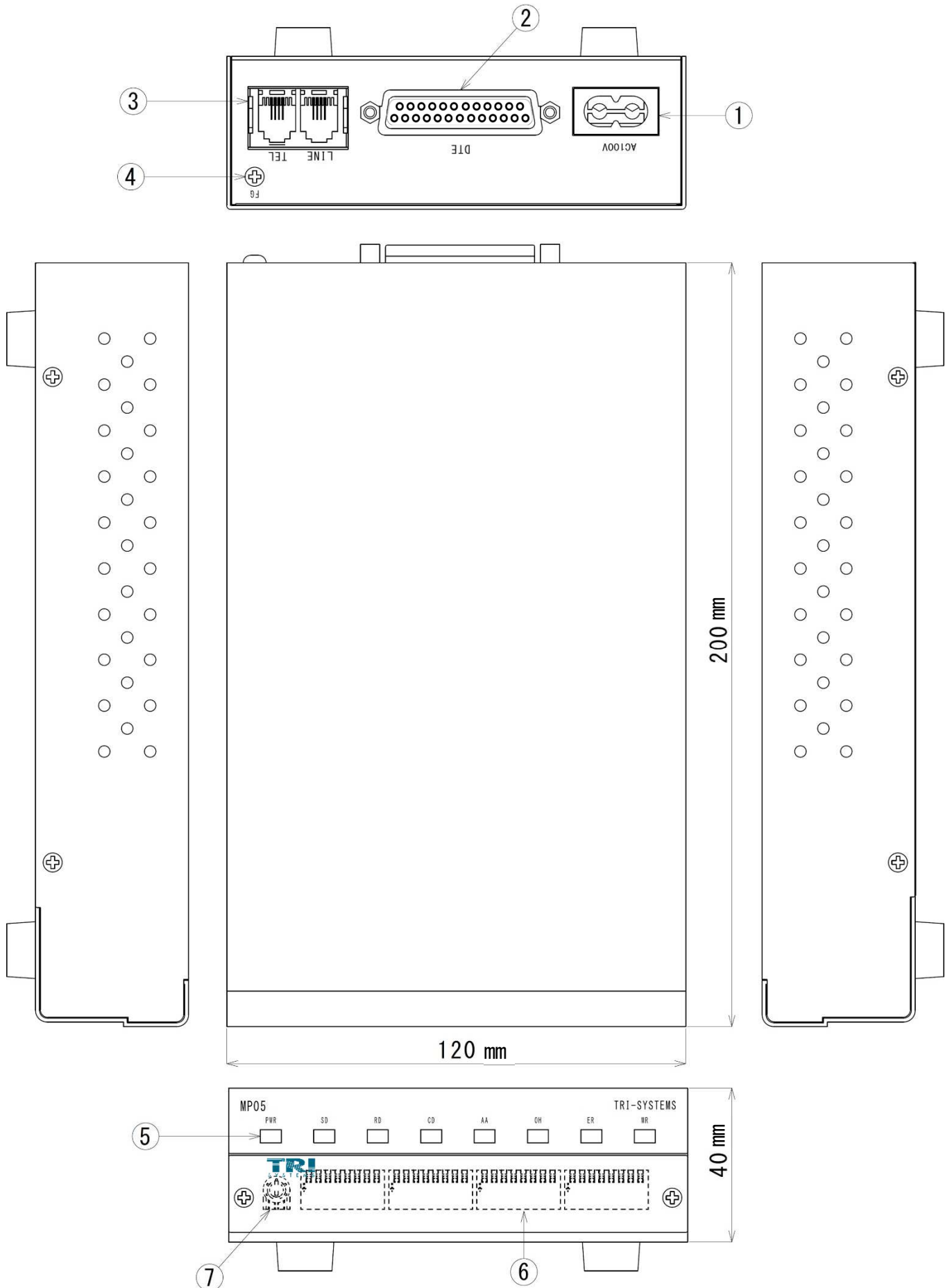


図 3-1 MP05A ブロック図

4. 各部の名称

MP05A (AC100V)



| 番号 | 名称 | 機能 |
|----|------------|--|
| ① | AC100V入力 | AC100Vを入力します。 |
| ② | DTEインタフェース | パソコン等の端末機器（DTE）を接続します。 詳細は4. 1項をご覧ください。 |
| ③ | モジュージャック | 電話回線と接続します。 詳細は4. 2項をご覧ください |
| ④ | FG端子 | アースに接続してください。 |
| ⑤ | LED表示 | 電源投入時に点灯します。 通信中に本装置の通信状態を表示します。 詳細は4. 3項をご覧ください |
| ⑥ | 設定スイッチ | 表面のパネルを取り外すことにより、各種設定を行えます。 詳細は4. 4項をご覧ください |
| ⑦ | ボリューム | 表面のパネルを取り外すことにより、 内部スピーカの音量調整が可能です。 |

4.1 DTEインタフェース（RS-232C）

本製品（DCE）と端末機器（DTE）との接続用に、RS-232Cインタフェースコネクタ（D-sub 25ピン）が用意されています。RS-232Cケーブルにてホストとなる端末機器（DTE）と接続してください。ピンサインは下記の通りとなります。

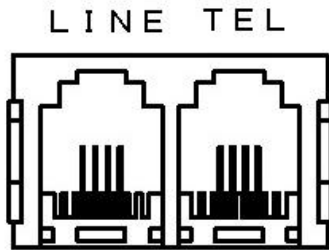
| 信号名 | ピン番号 | 信号方向 | 内 容 |
|----------|------|-----------|----------------------|
| SD (TXD) | 2 | DTE → DCE | 送信データ |
| RD (RXD) | 3 | DTE ← DCE | 受信データ |
| RS (RTS) | 4 | DTE → DCE | 送信要求 ※1 |
| CS (CTS) | 5 | DTE ← DCE | 送信可 ※2 |
| DR (DSR) | 6 | DTE ← DCE | データ・セット・レディ |
| SG (GND) | 7 | (共通帰線) | 信号用グランド |
| CD (DCD) | 8 | DTE ← DCE | 受信キャリア検出 |
| ST2 | 15 | DTE ← DCE | 送信信号エレメント・タイミング（DCE） |
| RT | 17 | DTE ← DCE | 受信信号エレメント・タイミング |
| ER (DTR) | 20 | DTE → DCE | データ・ターミナル・レディ |
| CI (RI) | 22 | DTE ← DCE | 被呼表示 |
| ST1 | 24 | DTE → DCE | 送信エレメント・タイミング（DTE） |

※1 ATコマンド動作時におけるフロー制御の設定により本製品（DCE）のRD（RXD）信号に対する、端末機器（DTE）側からのハード・フロー制御信号としても使用されます。

※2 ATコマンド動作時におけるフロー制御の設定により端末機器（DTE）のSD（TXD）信号に対する、本製品（DCE）側からのハード・フロー制御信号としても使用されます。

4.2 回線接続用コネクタ (LINE、TEL)

回線との接続用および電話との接続用に、モジュラコネクタが用意されています。
各端子の名称と接続先は下記の通りになります。



LINE : 電話回線と添付のモジュラケーブルで接続します。

TEL : 公衆回線使用時にアナログ電話と接続します。

接続した電話から相手電話にダイヤルをして通話を行います。

4.3 LED表示

本装置の電源ON/OFF、モデムモード、通信状態、通話中/データ通信中の状態を表示します。
各LEDの状態は下記の通りとなります。

| 記号 | 名称 | 表示色 | 点灯条件 |
|-----|----------|-----|--|
| PWR | 電源ランプ | 緑 | 電源 ON で点灯します。 |
| SD | 送信データ | 緑 | データ送信時に点灯します。(スペースで点灯) |
| RD | 受信データ | 緑 | データ受信時に点灯します。(スペースで点灯) |
| CD | キャリア検出 | 緑 | CD 信号が ON 時に点灯します。 |
| AA | 自動着信 | 緑 | 自動着信モードで点灯します。(S1=1~255 の時) |
| OH | オフフック | 緑 | 回線の接続状態 (オフフック) で点灯します。 |
| ER | データ端末レディ | 緑 | ER 信号が ON 時に点灯します。 |
| MR | モデムレディ | 緑 | モデム動作可能状態で点灯します。 ループバックテスト中は 1 秒周期で点滅します。 SQD 悪化時には消灯します。 (SQD 検出 : ビット誤り率 1×10^{-4} 相当) |

4.4 設定スイッチ (DSW1~4)

表 4-1 に設定スイッチ (DSW1, 2, 3, 4) による標準機能設定一覧を示します。

※スイッチ (DSW1, 2, 3, 4) の設定変更は電源 OFF 状態で行ってから電源を入れてください。

表 4-1 設定スイッチ (DSW1, 2, 3, 4) による標準機能設定一覧

| No. | 機能 | ON | | | | | | | | | | | | OFF | | | | | | 出荷設定 |
|------------------|---------|--|------|--------|------|------|------|--------|------|------|-------|-------|-------|---------------------|-------|----------|-------|-----|-----|------|
| D S W 1 | 8 | ER (DTR) 制御 常時オン | | | | | | | | | | | | ER (DTR) 信号により制御 | | | | | | OFF |
| | 7 | エスケープコード Hayes 方式 (+++) | | | | | | | | | | | | Ties 方式 (+++at[CR]) | | | | | | OFF |
| | 6 | コマンドセット Type-B | | | | | | | | | | | | Type-A | | | | | | OFF |
| | 5 | ダイヤル担保 JATE 再発信担保なし | | | | | | | | | | | | JATE 再発信担保あり | | | | | | OFF |
| | 4 | 送信レベル選択 | OFF | -9 | OFF | -10 | OFF | -11 | OFF | -12 | ON | -13 | ON | -14 | ON | -15 | ON | -16 | OFF | |
| 3 | OFF | | dBm | OFF | dBm | ON | dBm | ON | dBm | OFF | dBm | OFF | dBm | ON | dBm | ON | dBm | OFF | | |
| 2 | OFF | | | ON | | OFF | | ON | | OFF | | ON | | OFF | | ON | | OFF | | |
| 1 | 送信レベル選択 | ディップスイッチ | | | | | | | | | | | | S34 | | | | | | OFF |
| D S W 2 | 8 | OFF | | OFF | | OFF | | OFF | | ON | | ON | | ON | | ON | | OFF | | |
| | 7 | OFF | 300 | OFF | 1200 | ON | 2400 | ON | 4800 | OFF | 9600 | OFF | 19200 | ON | 38400 | ON | 57600 | OFF | | |
| | 6 | OFF | bps | ON | bps | OFF | bps | ON | bps | OFF | bps | ON | bps | OFF | bps | ON | bps | OFF | | |
| | 5 | 同期モード | OFF | ST2-RT | | | OFF | ST1-RT | | | ON | RT-RT | | | ON | Async | | | OFF | |
| | 4 | | OFF | ON | | | ON | ON | | | OFF | ON | | | ON | (非同期モード) | | | OFF | |
| | 3 | DCESPEED (V.32orV.32bis) 単位: bps | OFF | V.32 | OFF | V.32 | OFF | V.32 | OFF | V.32 | ON | V.32 | ON | V.32 | ON | | ON | | OFF | |
| | 2 | | OFF | | OFF | | ON | bis | ON | bis | OFF | bis | OFF | bis | ON | 予備 | ON | 予備 | OFF | |
| 1 | OFF | | 4800 | ON | 9600 | OFF | 7200 | ON | 9600 | OFF | 12000 | ON | 14400 | OFF | | ON | | OFF | | |
| D S W 3 | 8 | トーン送出モード トーン送出 | | | | | | | | | | | | 通常動作 | | | | | | OFF |
| | 7 | 動作モード M024A 対応モード (表 4-2 を参照) | | | | | | | | | | | | 標準機能動作 | | | | | | OFF |
| | 6 | 未使用 (設定禁止) | | | | | | | | | | | | (OFF 固定) | | | | | | OFF |
| | 5 | スピーカ 常時オン | | | | | | | | | | | | 接続までオン | | | | | | OFF |
| | 4 | アンサートーン あり | | | | | | | | | | | | なし | | | | | | OFF |
| | 3 | リトレーニング あり | | | | | | | | | | | | なし (相手からの要求に対しては実行) | | | | | | OFF |
| | 2 | キャリアフォールバック フォールバックあり | | | | | | | | | | | | フォールバックなし | | | | | | OFF |
| | 1 | オリジネート/アンサー オリジネート | | | | | | | | | | | | アンサー | | | | | | OFF |
| D S W 4 | 8 | デバックモード デバックモード (設定禁止) | | | | | | | | | | | | 通常動作 | | | | | | OFF |
| | 7 | 固定接続モード 固定接続モード | | | | | | | | | | | | ATコマンドモード | | | | | | OFF |
| | 6 | フラッシュ書き換え ROM 書き換えモード | | | | | | | | | | | | 通常動作 | | | | | | OFF |
| | 5 | テストモード 工場出荷テストモード | | | | | | | | | | | | 通常動作 | | | | | | OFF |
| | 4 | 非同期モード設定 ノーマルモード | | | | | | | | | | | | ダイレクトモード | | | | | | OFF |
| | 3 | モデムモード | OFF | | OFF | | OFF | V.22 | OFF | V.32 | ON | 設定 | ON | 設定 | ON | 設定 | ON | 設定 | OFF | |
| | 2 | | OFF | V.21 | OFF | V.22 | ON | bis | ON | V.32 | OFF | 禁止 | OFF | 禁止 | ON | 禁止 | ON | 禁止 | OFF | |
| 1 | OFF | | | ON | | OFF | | ON | bis | OFF | | ON | | OFF | | ON | | OFF | | |

※単一トーン送出時の送信周波数について

単一トーン送出モード (DSW3-8=ON) にした場合には、DSW4-4 および DSW4-5 にて、送出周波数を選択出来ます。設定値は下記の通りとなります。

[4-4][4-5] = [OFF, OFF] 1800Hz [ON, OFF] 600Hz [OFF, ON] 2100Hz [ON, ON] 1800Hz

※DSW3-7 における「M024A 対応モード」に設定した場合は次ページの「表 4-2」を参照してください。

表 4-2 に「M024A 対応モード」時の設定スイッチ (DSW1, 2, 3, 4) による機能設定一覧を示します。

表 4-2 設定スイッチ (DSW1, 2, 3, 4) による「M024A 対応モード」時の機能設定一覧

| No. | 機能 | ON | | | | | | | | | | OFF | | | | | | 基本設定 | |
|------------------|----|-------------|---|-----|-----|-----|---|-----|-----|-----|--|---------------|-----|-----|--|----|-----|---------------------|----|
| D S W 1 | 8 | アンサー | | | | | | | | | | オリジネート | | | | | | OFF | |
| | 7 | ST2-RT クロック | | | | | | | | | | ST1-RT クロック | | | | | | OFF | |
| | 6 | 非同期モード | | | | | | | | | | 同期モード | | | | | | OFF | |
| | 5 | (設定禁止) | | | | | | | | | | (OFF 固定) | | | | | | OFF | |
| | 4 | OFF | -9 | OFF | -10 | OFF | -11 | OFF | -12 | ON | -13 | ON | -14 | ON | -15 | ON | -16 | OFF | |
| | 3 | OFF | dBm | OFF | dBm | ON | dBm | ON | dBm | OFF | dBm | OFF | dBm | ON | dBm | ON | dBm | OFF | |
| | 2 | OFF | | ON | | OFF | | ON | | OFF | | ON | | OFF | | ON | | OFF | |
| | 1 | (設定禁止) | | | | | | | | | | (OFF 固定) | | | | | | OFF | |
| D S W 2 | 8 | OFF | 8bit 長 スタート: 1bit データ: 6bit ストップ: 1bit | | | OFF | 9bit 長 スタート: 1bit データ: 7bit ストップ: 1bit | | | ON | 10bit 長 スタート: 1bit データ: 8bit ストップ: 1bit | | | ON | 11bit 長 スタート: 1bit データ: 9bit ストップ: 1bit | | | OFF | |
| | 7 | OFF | | | | ON | | | | OFF | | | | ON | | | | OFF | |
| | 6 | (設定禁止) | | | | | | | | | | (OFF 固定) | | | | | | OFF | |
| | 5 | OFF | 1200bps (V. 22) | | | OFF | 300bps (V. 21) | | | ON | 2400bps (V. 22bis) | | | ON | 未使用 (設定禁止) | | | OFF | |
| | 4 | OFF | | | | ON | | | | OFF | | | | ON | | | | OFF | |
| | 3 | (設定禁止) | | | | | | | | | | (OFF 固定) | | | | | | OFF | |
| | 2 | ER (DTR) 制御 | | | | | | | | | | ER (DTR) 常時オン | | | | | | OFF | |
| | 1 | RS (RTS) 制御 | | | | | | | | | | RS (RTS) 常時オン | | | | | | OFF | |
| D S W 3 | 8 | (設定禁止) | | | | | | | | | | (OFF 固定) | | | | | | OFF | |
| | 7 | 動作モード | | | | | | | | | | M024A 対応モード | | | | | | (標準機能動作: 表 4-1 を参照) | ON |
| | 6 | (設定禁止) | | | | | | | | | | (OFF 固定) | | | | | | OFF | |
| | 5 | (設定禁止) | | | | | | | | | | (OFF 固定) | | | | | | OFF | |
| | 4 | (設定禁止) | | | | | | | | | | (OFF 固定) | | | | | | OFF | |
| | 3 | (設定禁止) | | | | | | | | | | (OFF 固定) | | | | | | OFF | |
| | 2 | (設定禁止) | | | | | | | | | | (OFF 固定) | | | | | | OFF | |
| | 1 | (設定禁止) | | | | | | | | | | (OFF 固定) | | | | | | OFF | |
| D S W 4 | 8 | (設定禁止) | | | | | | | | | | (OFF 固定) | | | | | | OFF | |
| | 7 | (設定禁止) | | | | | | | | | | (OFF 固定) | | | | | | OFF | |
| | 6 | (設定禁止) | | | | | | | | | | (OFF 固定) | | | | | | OFF | |
| | 5 | (設定禁止) | | | | | | | | | | (OFF 固定) | | | | | | OFF | |
| | 4 | (設定禁止) | | | | | | | | | | (OFF 固定) | | | | | | OFF | |
| | 3 | (設定禁止) | | | | | | | | | | (OFF 固定) | | | | | | OFF | |
| | 2 | (設定禁止) | | | | | | | | | | (OFF 固定) | | | | | | OFF | |
| | 1 | (設定禁止) | | | | | | | | | | (OFF 固定) | | | | | | OFF | |

※同期／非同期の設定は V. 22bis (2400bps) 時または V. 22 (1200bps) 時に有効となり、V. 21 (300bps) 時には同期／非同期の設定および同期クロックの設定や非同期モード設定に関係なくダイレクト伝送となります。

※同期クロックの設定は V. 22bis (2400bps) または V. 22 (1200bps) における同期モード時に有効となります。

※非同期モード設定は V. 22bis (2400bps) または V. 22 (1200bps) における非同期モード時に有効となります。

尚、11bit 長においては「スタート: 1bit, データ: 8bit, パリティ: 1bit, ストップ: 1bit」または「スタート: 1bit, データ: 8bit, ストップ: 2bit」も有効となります。

5. 使用方法

5.1 パソコンとの接続

本製品（DCE）に端末機器（DTE）としてパソコン等を接続し、各種設定や発信（発呼）、着信（着呼）、データ通信を行うことができます。

各種設定、発信（発呼）、着信（着呼）、データ通信を行うには通信ソフト（ターミナルソフト）が必要になります。

パソコン等において、お持ちの通信ソフト（ターミナルソフト）を起動して、ターミナルモードにしてください。

RS-232C シリアルポート (COM ポート) の接続が出来ましたら、コマンド AT または at と入力後、キャリッジリターン<CR>を入力すると、OK と表示されます。

表示されない場合は本装置との接続が出来ていません。

ターミナルソフトの設定やDTEケーブル（RS-232C ケーブル）の接続をご確認ください。

5.2 設定・制御

各種設定や通信の呼制御、自動着信等の制御に関しては2通りの方法があります。

- ・ ATコマンドによる設定、通信の呼制御およびSレジスタによる使用環境の設定
- ・ 設定スイッチによる設定

各種設定については電源投入時DIPSW (DSWx) の設定が有効となります。

その後DIPSW (DSWx) の設定と同じ項目をATコマンドで設定した場合にはATコマンドの設定が有効になります。

DIPSW (DSWx) の設定を有効にする場合は、一度電源を切った状態でDIPSW (DSWx) の設定を行った後に、再度電源を投入してください。

詳細については4. 4項設定スイッチ一覧、6項ATコマンド、7項Sレジスタをご覧ください。

6. ATコマンド

AT コマンドは AT または at で始まり、キャリッジリターン・コード<CR>までの間の文字列をコマンドとして解釈し、順次実行され、端末機器 (DTE) にはリザルト・コードが返されます。

| | | | |
|----|---------|------|------|
| AT | コマンド文字列 | <CR> | <LF> |
|----|---------|------|------|

但し、A, D, Dc, On, Zn, Ax, &Tn, &Zn の各コマンドは、コマンド列の最後でなければなりません。
もし、以降にコマンドが入力されていても、キャリッジリターン・コードまでを無視して実行されます。
コマンド文字列は最大 40 文字です。(スペース<20h>は無視される)
入力文字の削除はバックスペース<BS>機能のみ有効です。(コード変更可能)
<CR>と<LF>はタイミングを開けずに連続して入力してください。
<CR>はキャリッジリターン・コードです。(コード変更可能)
<LF>はラインフィールド・コードです。(無くても構わない。コード変更可能)
使用される文字コードは ASCII コードとなります。

コマンドに使用する英字は大文字または小文字のどちらでも認識しますが、
At または aT は認識されません。(AAT および aat などとも認識されない場合があります。)
コマンド入力時の端末機器 (DTE) との通信は非同期モードとして扱われます。
キャラクタフォーマットが 10bit の場合、AT または at と入力された時点で、
そのターミナル速度とキャラクタ・フォーマットが自動判定されます。

6.1 ターミナル速度とキャラクタ・フォーマット

本製品 (DCE) の非同期 AT コマンド・モード時の端末機器 (DTE) 間との通信モードは以下の通りです。

表 6-1 キャラクタ・フォーマット

| スタートビット | データビット | パリティ | ストップビット | キャラクタ長 |
|---------|--------|-----------|---------|--------|
| 1 | 7 | 偶数 (EVEN) | 1 | 10 |
| 1 | 7 | 奇数 (ODD) | 1 | 10 |
| 1 | 7 | なし (NONE) | 2 | 10 |
| 1 | 8 | なし (NONE) | 1 | 10 |

ターミナル速度 : 300bps, 1200bps, 2400bps, 4800bps, 7200bps, 9600bps,
12000bps, 14400bps, 19200bps, 28800bps, 38400bps, 57600bps

6.2 ATコマンドについて

本製品 (DCE) の非同期 AT コマンド・モード時の AT コマンドは以下の通りです。

表 6-2 ATコマンド一覧表

| コマンド | 機能 | 初期値 | 備考 |
|------|----------------------|-----|----|
| A/ | 直前のコマンドを再実行する。 | | |
| ATA | アンサーモードでモデムを回線に接続する。 | | |
| ATD | 強制オリジネートモード動作を行う。 | | |

注意: コマンドの A/ は、AT または at およびキャリッジリターン・コード<CR>の必要は有りません。
直前に実行された AT コマンドと同じターミナル速度とキャラクタ・フォーマットにおいて、
A/ または a/ と入力された時点で、直前に実行された AT コマンドが再実行されます。

| コマンド | 機能 | 初期値 | 備考 |
|------|---|-----|---|
| ATDc | <p>ダイヤル発信およびオリジネートモード動作を行う ダイヤル文字 パルス： 0, 1, 2, 3, 4, 5, 6, 7, 8, 9 (A, B, C, D, *, #は無視) トーン： 0, 1, 2, 3, 4, 5, 6, 7, 8, 9, A, B, C, D, *, #</p> <p>制御文字</p> <p>[@] 無音検出 S7レジスタに設定されている時間中に、リングバックトーン の後に連続5秒間の無音区間を検出した場合は、 その@後のダイヤルストリングの処理をする。 検出できない場合は、コールプログレストーンがビジー トーンであれば BUSY を、リングバックトーンであれば NO ANSWER を返す。</p> <p>[!] フラッシュ 回線を0.5秒間、オンフックする</p> <p>[,] ポーズ S8レジスタに設定されている時間だけ、ダイヤルを休止する</p> <p>[:] ダイヤル終了後に回線を切らずにコマンドモードへ戻る</p> <p>[L] 最後に掛けた電話番号をリダイヤルする ダイヤルストリング中にLがある場合は、最後に掛けた ダイヤルストリング(電話番号)にLを置き換えて、 ダイヤルを行う</p> <p>[P] 以降のダイヤルを一時的にパルスダイヤル式にする</p> <p>[R] リバース ダイヤル終了後にアンサーモードで通信を開始する。 ダイヤル終了後からアンサートーン送出までの時間は、 ポーズ(,)をリバース(R)の前に挿入することで設定できる。 ダイヤルストリング中にRがある場合は、 それ以降が無視される。</p> <p>[Sn] Znコマンドによって、不揮発メモリに登録してある 電話番号を、登録番号nで指定し、ダイヤルを行う。 nは0~3で指定する(指定がない時は、n=0と見なす) ダイヤルストリング中にSnがある場合は、Sの次の文字が 0~3の時に指定された登録番号のダイヤルストリング (電話番号)にSnを置き換えて、ダイヤルを行う。 Sの次の文字が0~3以外の時、または文字がないときは 登録番号0のダイヤルストリングにSを置き換えて、 ダイヤルを行う</p> <p>[T] 以降のダイヤルを一時的にトーンダイヤル式にする</p> <p>[W] ダイヤルトーン検出 ATXnコマンド`設定に関係なく、S7レジスタに設定されて いる時間中にダイヤルトーンを検出した場合は 次のダイヤルストリングの処理を実行する 検出できない場合は、NO DIALTONE を返す (上記以外の文字は全て無視される)</p> | | <p>c はダイヤル・ ストリング ダイヤル・ストリング はダイヤル文字と制御 文字の組み合わせが 最大40(D+39)文字 である 但し、L または Sn を 使用すれば40文字 以上のダイヤルが 可能となる 尚、L, Snはそれぞれ 63, 33文字まで保存が 可能である</p> <p>リセット後または 電源投入後など、 電話番号が記憶されて いない場合は、 Lが無視される</p> <p>nで指定された不揮発 メモリの登録番号に 電話番号が登録されて いない場合は、 Snが無視される</p> <p>L および Sn が ダイヤル・ストリング にある場合は、そのL および Sn の実行時点 で、記憶されている ダイヤル・ストリング を表示する (但し、ATQn コマンド に依存する)</p> |

注意:nが無い場合はn=0とみなされます

| コマンド | 機能 | 初期値 | 備考 |
|------|---|-----|----|
| ATEn | AT コマンドモード時のエコー有無の選択 n = 0 : AT コマンド入力文字をエコーバックしない n = 1 : AT コマンド入力文字をエコーバックする | 1 | |
| ATHn | 回線の接続を制御する n = 0 : 回線をオフにする (オンフック) n = 1 : 回線をオンにする (オフフック) | | |
| ATIn | DCE の識別関係 n = 0 : プロダクトコードを表示する n = 1 : ROM のチェックサムを表示する n = 2 : ROM のチェックサムを行い、OK または ERROR 表示をする n = 19 : ROM のバージョン表示をする n = 20 : FIRM, FPGA, DSP の各バージョンを表示する | | |
| ATMn | モニタースピーカの動作 n = 0 : 常にオフさせる n = 1 : 回線接続 (オフフック) からハンドシェイクが終了するまでオンさせる n = 2 : 常にオンさせる n = 3 : ハンドシェイク中にのみオンさせる | 1 | |
| ATNn | モデム-モデム間通信キャリア速度の自動フォールバック機能の選択をする。 最大通信キャリア速度は S37 レジスタによって決定される。 n = 0 : 自動フォールバック機能を禁止する n = 1 : 自動フォールバック機能を有効にする 自動フォールバック機能が有効の場合、ハンドシェイクおよび再トレーニング時に、相手モデム装置の通信キャリア速度に合わせて、自動的にフォールバックする。 但し、ダイレクトモードで接続している場合、設定に関わらず、再トレーニング時の自動フォールバックは行わない。 | 1 | |
| ATOn | オンラインコマンドモードからデータモードに戻る n = 0 : オンラインコマンドモードからデータモードに移行する n = 1 : オンラインコマンドモードからデータモードに移行する時に、再トレーニング・シーケンスを実行する オフフック後のコマンド状態 (相手モデム装置とは未接続) からこのコマンドが発行されると、DCE はオンフック時に指定されたモード (ATD, ATA, ATDxxxR コマンド) で接続を試行する | | |
| ATP | ダイヤル発信をパルスダイヤルにする | 初期 | |
| ATQn | リザルト・コード送付の有無を選択 n = 0 : リザルト・コードを送出する n = 1 : リザルト・コードを送出しない | 0 | |

注意 : n が無い場合は n=0 とみなされます

| コマンド | 機能 | 初期値 | 備考 |
|--------|--|-----|---|
| ATSr | 又は | | ■ Sレジスタ の項を参照 r または d が無い場合は それぞれ r=0、d=0 と みなされます。 |
| ATSr? | r で示す S レジスタの内容を返す | | |
| ATSr=d | r で示す S レジスタの内容を d の値にする | | |
| AT=d | 現在のポインタ値が示す S レジスタの内容を、d の値にする | | |
| AT? | 現在のポインタ値が示す S レジスタの内容を返す | | |
| ATT | ダイヤル発信モードをトーン・ダイヤルにする | | |
| ATVn | リザルトコードの種類 n = 0 : ショート・フォーム・リザルト・コード (数字) n = 1 : ロング・フォーム・リザルト・コード (文字列/ワード) | 1 | ■ リザルト・コード の項を参照 |
| ATWn | コネクト・リザルト・コードの選択 n = 0 : DTE - DCE 間ターミナル速度 CONNECT xxxx 但し、ダイレクトモードおよびターミナル速度可変 モード(AT¥J1)の時は、 CONNECT に続けて通信キャリア速度を表示する n = 1 : キャリア速度 CARRIER xxxx プロトコル PROTOCOL : xxxx データ圧縮 COMPRESSION : xxxx DTE - DCE 間ターミナル速度 CONNECT xxxx n = 2 : 通信キャリア速度 CARRIER xxxx n = 3 : DTE - DCE 間ターミナル速度 CONNECT xxxx/REL DTE - DCE 間速度とエラー訂正接続を表示する ノーマルモードおよびダイレクトモードでは、 CONNECT xxxx のみを表示する ターミナル速度可変モード(AT¥J1)では、 CONNECT に続けて通信キャリア速度を表示する 通信キャリア速度 : 300, 1200, 2400, 4800, 7200, 9600, 12000, 14400 プロトコル : LAPM, ALT, NONE データ圧縮 : V.42bis, class5, NONE DTE - DCE 間ターミナル速度 : 300, 1200, 2400, 4800, 7200, 9600 12000, 14400, 19200, 28800, 38400 57600 | 0 | |

注意:nが無い場合はn=0とみなされます

| コマンド | 機能 | 初期値 | 備考 |
|------|--|-----|----|
| ATXn | <p>拡張リザルト・コードの選択</p> <p>n = 0 : 基本的なリザルト・コードを返す (リザルトコード番号 : 0~4, 8) ダイアルトーン、ビジートーンの検出は無く、 コネク・リザルト・ードは CONNECT のみである</p> <p>n = 1 : 基本+拡張のリザルト・コードを返す (リザルト・コード番号 : 0 ~5, 8~80) ダイアルトーン、ビジートーンの検出は無い</p> <p>n = 2 : 基本+拡張のリザルト・コードを返す (リザルト・コード番号 : 0 ~6, 8~80) ビジートーンの検出は無い</p> <p>n = 3 : 基本+拡張のリザルト・コードを返す (リザルト・コード番号 : 0 ~5, 7~80) ダイアルトーンの検出は無い</p> <p>n = 4 : 基本+拡張のリザルト・コードを返す (リザルト・コード番号 : 全て)</p> <p>ダイアルトーンの検出は、オフフック後 5 秒以内に 100ms 以上の連続信号を検出する。 第二ダイアルトーンの検出は、ダイアル終了後 (W の開始時点) から S7 レジスタに設定されている時間中に 100ms 以上の連続信号を検出する。 ビジートーンの検出後は、500ms±150ms の ON/OFF 信号が連続 3 秒間続いた時に、BUSY と判定する。</p> | 4 | |
| ATYn | <p>呼放棄機能の選択</p> <p>n = 0 : 呼放棄機能を無効にする n = 1 : 呼放棄機能を有効にする</p> <p>[呼放棄機能]</p> <p>DTE から ATH (ATH0) コマンドを受けた時または AT&D2 設定時に ER (DTR) 信号の ON→OFF への変化を検出した時は、以下の動作を行う</p> <p>通信キャリア速度が 2400bps 以下のダイレクト・モードの場合に、4 秒間のロングスペースを相手モデム装置に送信して回線を切る (ダイレクト・モード以外の時は無効)。</p> <p>通信キャリア速度が 4800bps 以上の場合に、呼放棄信号を相手モデム装置に送信して回線を切る。</p> <p>通信キャリア速度が 2400bps 以下のダイレクト・モードの場合に、相手モデム装置から 1.6 秒以上のロングスペースを受信した時は回線を切る (ダイレクト・モード以外の時は無効)。</p> <p>通信キャリア速度が 4800bps 以上の場合に、相手モデム装置から呼放棄信号を受信した時は、この設定に関わらず回線を切る。</p> | 0 | |
| ATZn | <p>DCE を電源投入時と同様に初期化する</p> <p>n = 0 : 不揮発メモリ内のプロフィール番号 0 の内容で初期化する n = 1 : 不揮発メモリ内のプロフィール番号 1 の内容で初期化する</p> | | |

注意:nが無い場合はn=0とみなされます

| コマンド | 機能 | 初期値 | 備考 |
|-------|---|-----|-------------------|
| AT&Cn | CD (DCD) 信号の制御 n = 0 : CD (DCD) 信号は常にオンする n = 1 : 受信キャリア検出の有無に応じて CD (DCD) 信号をオン/オフする | 0 | |
| AT&Dn | ER (DTR) 信号の状態 で DCE を制御 n = 0 : ER (DTR) 信号を無視する ※ ER (DTR) 信号は常にオンと見なす n = 1 : データ・モードの時、ER (DTR) 信号がオンからオフで、オンライン・コマンド・モードに移行する n = 2 : データ・モードの時、ER (DTR) 信号がオンからオフで、回線を切断してコマンド・モードに移行する また ER (DTR) 信号がオフの時は、自動着信しない n = 3 : データ・モードの時、ER (DTR) 信号がオンからオフで、電源投入時と同様に DCE を初期化する | 0 | |
| AT&F | S レジスタおよびコマンドを工場出荷時の値に初期化する | | |
| AT&Gn | ガードトーンの制御 n = 0 : ガードトーン無し n = 1 : 550Hz のガードトーン有り n = 2 : 1800Hz のガードトーン有り | 0 | |
| AT&Ln | 使用回線形式の種類 n = 0 : 一般電話交換回線を使用する n = 1 : 専用回線を使用する ハンドシェイクはリトレーン・シーケンスのみを使用し、オリジネートまたはアンサーに関わらずオフフックから1秒後に目的の速度のキャリア信号の送出を開始する | 0 | |
| AT&Mn | データ通信モードの設定 n = 0 : 調歩同期モード n = 1 : 同期モード1 n = 2 : 同期モード2 n = 3 : 同期モード3 | 0 | AT¥Nn コマンドより優先される |
| AT&Pn | パルスダイヤルのモード選択 n = 0 : 10 PPS (メーカー率 39%) USA 仕様, 日本仕様 n = 1 : 10 PPS (メーカー率 33%) UK 仕様, 日本仕様 n = 2 : 20 PPS (メーカー率 33%) 日本仕様 | 1 | |
| AT&Rn | CS (CTS) 信号の制御 n = 0 : データモード時に RS (RTS) 入力に対して S26 レジスタの時間だけ CS (CTS) 信号が遅れて出力されます n = 1 : RS (RTS) は無視されます | 1 | 同期モード時のみ有効 |
| AT&Sn | DR (DSR) 信号の制御 n = 0 : DR (DSR) 信号は常にオン n = 1 : DR (DSR) 信号は各モデム機能の ITU-T 勧告に従う | 0 | |

注意:nが無い場合はn=0とみなされます

| コマンド | 機能 | 初期値 | 備考 |
|-------|---|------|---------------|
| AT&Tn | <p>ループバックテスト・モードの選択</p> <p>n = 0 : ループバックテスト・モードを終了させる</p> <p>n = 1 : DCE は DTE からのデータを、変調部と復調部間で折り返して、DTE に送出する (ローカルアナログ・ループ・バック・テスト:LALB)</p> <p>n = 3 : DCE は相手モデム装置から受信したデータをデジタル部で折り返して、相手モデム装置に送信する (ローカルデジタル・ループ・バック・テスト:LDLB)</p> <p>n = 4 : DCE は相手モデム装置から受信したリモートデジタルループバックテスト(RDLB)の識別信号を受信した時に、相手モデム装置に確認信号を送信した後、相手モデム装置から受信したデータをデジタル部で折り返して、相手モデム装置に送信する。 相手モデム装置から終了信号を受信した時に、リモートデジタルループバック・テスト(RDLB)を終了する</p> <p>n = 5 : DCE は相手モデム装置からリモートデジタルループバック・テスト(RDLB)の識別信号を受信しても相手モデム装置に確認信号は送信せず無視する</p> <p>n = 6 : DCE は相手モデム装置にリモートデジタルループバック・テスト(RDLB)の識別信号を送信して、相手モデム装置からの確認信号を受信でき次第、テストを開始する。 相手モデム装置からの確認信号を受信できない場合は、ERROR を表示してテストを中止する。 (リモート・デジタル・ループ・バック・テスト:RDLB)</p> <p>n = 7 : DCE は相手モデム装置にリモートデジタルループバック・テスト(RDLB)の識別信号を送信して、相手モデム装置からの確認信号を受信でき次第、DCE 自体で特定データを相手モデム装置に送信し、相手モデム装置で折り返される受信した特定データとの照合を行ってエラー数をカウントし、テストを終了するときにエラー・カウント数を表示する 相手モデム装置からの確認信号を受信できない場合は、ERROR を表示してテストを中止する。 (RDLB with self)</p> <p>n = 8 : DCE 自体からの特定データを、変調部と復調部間で折り返す。 特定データとの照合を行ってエラー数をカウントし、テストを終了するときにエラー・カウント数を表示する。 (LALB with self)</p> | 0, 4 | ダイレクトモード時のみ有効 |
| AT&Un | <p>ITU-T 勧告 V. 32bis の、通信キャリア速度が 9600bps におけるトレリスコーディングの有効性を設定する</p> <p>n = 0 : トレリスコーディングを有効にする</p> <p>n = 1 : トレリスコーディングを無効にする</p> | 0 | |

注意:nが無い場合はn=0とみなされます

| コマンド | 機能 | 初期値 | 備考 |
|---------|--|-----|---|
| AT&Vn | 現在の DCE 設定状態を表示する 現在のコマンド設定と、不揮発メモリに登録されている S レジスタ (ユーザー・プロフィール 0, 1)、および送信レベルを表示する [AT&V0] また、内部スイッチ設定を表示する [AT&V1] | | ■表示フォーマットの項を参照 |
| AT&Wn | 現在の特定 S レジスタの内容を不揮発メモリに書き込む n = 0 : ユーザー・プロフィール番号 0 に書き込む n = 1 : ユーザー・プロフィール番号 1 に書き込む | | 対照 S レジスタ番号: 0, 6~10, 12, 14, 18, 21~23, 25~27, 34~38, 40~46, 48 |
| AT&Xn | 同期モードの通信クロックの選択 n = 0 : 本装置からの ST2 クロックを使用します (ST2-RT) n = 1 : ターミナルからの ST1 クロックを使用します (ST1-RT) n = 2 : 本装置の受信クロック RT を使用します (RT-RT) | 0 | 同期モード時のみ有効 |
| AT&Yn | 電源投入時のデフォルト設定に用いる不揮発メモリ内のユーザー・プロフィール番号を選択する n = 0 : 電源投入時にプロフィール番号 0 で初期化 n = 1 : 電源投入時にプロフィール番号 1 で初期化 | 0 | |
| AT&Zn=c | =以降の文字列 (c) を電話番号として、n で指定された不揮発メモリの登録番号に書き込む n = 0 : 不揮発メモリ番号 0 に書き込む n = 1 : 不揮発メモリ番号 1 に書き込む n = 2 : 不揮発メモリ番号 2 に書き込む n = 3 : 不揮発メモリ番号 3 に書き込む c は最大 33 文字とし、34 文字以上の時は 33 文字までを不揮発メモリに書き込み、34 文字以降を無視する c がない場合は、指定された不揮発メモリの登録番号の内容をクリアする | クリア | 電話番号 c は ATDc コマンドに準ずる |
| AT&YAn | MNP のリライアブルモードでの最大ブロックサイズを選択する n = 0 : 最大ブロックサイズは 64 バイト n = 1 : 最大ブロックサイズは 128 バイト n = 2 : 最大ブロックサイズは 192 バイト n = 3 : 最大ブロックサイズは 256 バイト | 3 | |

注意:nが無い場合はn=0とみなされます

| コマンド | 機能 | 初期値 | 備考 |
|-------|---|-----|--|
| AT¥Bn | <p>相手モデム装置に対して、ブレーク信号を送出する</p> <p>n = 0 : 300ms のブレーク信号(ロングスペース)を送信する</p> <p>n = 1-9 : n×100ms のブレーク信号(ロングスペース)を送信する</p> <p>ノーマル/リライアブル・モードのデータ・モード時にリモート・モデムに対してブレークを送出するコマンドとして機能する</p> <p>ダイレクトモードのデータ・モード時は ERROR を返す</p> <p>(注) このコマンドの値はデフォルトでは 0 で、以後設定された値は内部メモリに記憶されるが、S レジスタには含まれないし、不揮発性メモリにも記憶されない</p> <p>よって、以下の説明は AT¥Bn によるブレーク送信であるが、DTE から直接ブレーク信号を受信した場合にも、その時点の AT¥Bn の値が使われる</p> <p>[ノーマル・モード]</p> <p>送信側 n で設定された時間のブレーク (スペース) 信号を回線に送出する</p> <p>受信側ブレーク信号を受信したリモート・モデムは 300ms 固定でブレーク信号を DTE に送出する</p> <p>[V. 42/V. 42bis モード]</p> <p>送信側のブレーク処理は AT¥Kn、ブレーク長は AT¥Bn でブレーク情報が伝達される</p> <p>受信側はリモート・モデムから受信したフレームに従ってブレーク処理が行われる</p> <p>DTE へのブレーク信号はリモート・モデムからのフレームのブレーク長情報による (100~900ms)</p> <p>[MNP4/MNP5 モード]</p> <p>送信時は AT¥Kn のブレーク処理モードのみが伝達される</p> <p>受信時はリモート・モデムからの情報に従ってブレーク処理が行われる</p> <p>DTE へのブレーク信号は 300ms 固定</p> | | ノーマルモード、リライアブルモード時のみ有効 |
| AT¥Cn | <p>オート・リライアブル・モードの自動判定の選択</p> <p>n = 0 : 受信データをバッファリングしない</p> <p>8 秒経過してもリライアブル要求がない時は、ノーマル・モードで接続する</p> <p>n = 1 : 受信データを 200 バイトまたは 8 秒間バッファリングし、その間にリライアブル要求を受信した時は、バッファ内のデータを破棄してリライアブル・モードで接続する。</p> <p>リライアブル要求がない時は、ノーマル・モードで接続し、バッファ内のデータを DTE に送出する</p> <p>n = 2 : 受信データをバッファリングしない</p> <p>オート・リライアブル・フォールバック・キャラクタを受信したとき、または 8 秒経過してもリライアブル要求がない場合にはノーマル・モードで接続する</p> | 0 | AT¥N3 または AT¥N7 コマンド設定 (オート・リライアブル・モード) 時の、アンサー・モード時のみ有効 |

注意:nが無い場合はn=0とみなされます

| コマンド | 機能 | 初期値 | 備考 |
|-------|---|-----|----------------------------------|
| AT¥F | 不揮発メモリに登録されている全ての電話番号と、最後に掛けた電話番号を表示する | | ■表示フォーマットの項を参照 |
| AT¥Gn | 相手モデム装置とのフロー制御を設定する n = 0 : フロー制御をしない n = 1 : <XON>/<XOFF>コードによるフロー制御をする | 0 | ノーマル・モード時のみ有効 |
| AT¥Jn | DTE - DCE 間ターミナル速度を設定する n = 0 : DTE - DCE 間ターミナル速度は固定される コマンド・モード時のターミナル速度に従う n = 1 : 接続完了時の通信キャリア速度に追従する DTE は CONNECT xxxx の速度表示に応じて、 ターミナル速度を再設定する必要が有る | 0 | ノーマル・モード、 リライアブル・ モード時のみ有効 |

注意:nが無い場合はn=0とみなされます

| コマンド | 機能 | 初期値 | 備考 |
|-------|--|-----|----|
| AT¥Kn | <p>ブレーク信号の処理を設定する</p> <p>ODTE からブレーク信号（ロングスペース）を受けた場合</p> <p>a: ノーマル/リライアブル・モードのデータ・モード状態</p> <p>n = 4 : 相手モデム装置にはブレーク信号を送信しないで、オンライン・コマンド状態に移行する</p> <p>n = 5 : 送信バッファに残っているデータを相手モデム装置に送信した後に、ブレーク信号を送信する（非破壊非速達）</p> <p>b: ノーマル/リライアブル・モードのオンライン・コマンド・モード状態</p> <p>（DTE からの AT¥Bn コマンドによるブレーク処理も含む）</p> <p>n = 4, 5 : 送信バッファに残っているデータを相手モデム装置に送信した後に、ブレーク信号を送信する（非破壊非速達）</p> <p>ブレーク信号を処理した後は、オンライン・コマンド・モード状態のままている</p> <p>c: ダイレクト・モードのデータ・モード状態</p> <p>n = 4 : 直ちにブレーク信号を相手モデム装置に送信して、オンライン・コマンド・モード状態に移行する</p> <p>n = 5 : 直ちにブレーク信号を相手モデム装置に送信し、データ・モードのままている</p> <p>ダイレクト・モード時のオンライン・コマンド状態では、DTE からのブレーク信号は無視される</p> <p>○ノーマル・モードのデータ・モード中に、相手モデム装置よりブレーク信号（ロングスペース）を受信した場合</p> <p>n = 4, 5 : 受信バッファに残っているデータを DTE に送出した後、続けてブレーク信号（ロングスペース）を送出する（非破壊非速達）</p> <p>オンライン・コマンド中は、相手モデム装置からブレーク信号（ロングスペース）を受信しても無視される</p> <p>○リライアブル・モードのデータ・モード中に、相手モデム装置よりブレーク信号用フレームを受信した場合は、そのフレームの命令による処理を行う</p> <p>オンライン・コマンド中に、相手モデム装置よりブレーク信号用フレームを受信した場合は、データ・モードに戻った時に処理される</p> <p>○ダイレクト・モードのデータ・モード中に、相手モデム装置からブレーク信号（ロングスペース）を受信した場合は、DTE にそのままブレーク信号（ロングスペース）を送出する。</p> <p>オンライン・コマンド中に、相手モデム装置からブレーク信号（ロングスペース）を受信しても無視される</p> | 5 | |

注意:nが無い場合は n=0 とみなされます

| コマンド | 機能 | 初期値 | 備考 |
|-------|---|-----|------------------------------------|
| AT%Nn | <p>本装置の動作を設定する</p> <p>n = 0 : ノーマル・モード動作をする (バッファリング有) V. 42/MNP は使用しない</p> <p>n = 1 : ダイレクト・モード動作をする (バッファリング無) V. 42/MNP は使用しない DTE は CONNECT xxxx の速度表示に応じて、 ターミナル速度を再設定する必要がある</p> <p>n = 2 : V. 42/MNP のリライアブル・モード動作をする。 V. 42, MNP の順序で接続を試行し、 接続できない場合は回線を切る。</p> <p>n = 3 : V. 42/MNP のオート・リライアブル・モード動作をする。 V. 42, MNP の順序で接続を試行し、 接続できない場合は、ノーマル・モードで接続する</p> <p>n = 4 : V. 42 のリライアブル・モード動作をする。 V. 42 で接続できない時は、回線を切る。</p> <p>n = 5 : 検出フェーズを用いないで、 V. 42 のリライアブル・モード動作をする。 V. 42 で接続できない時は、回線を切る</p> <p>n = 6 : MNP のリライアブル・モード動作をする。 MNP で接続できない時は回線を切る。</p> <p>n = 7 : MNP のオート・リライアブル・モード動作をする。 MNP で接続を試行し、接続できない場合は、 ノーマル・モードで接続する。</p> | 3 | |
| AT%Qn | <p>DTE - DCE のフロー制御を選択する</p> <p>n = 0 : フロー制御はしない</p> <p>n = 1 : データ上における<XON>/<XOFF>コードによる双方向の ソフト・フロー制御をする</p> <p>n = 2 : CS (CTS) 信号線による、DCE 側からのデータに対する 片方向のハード・フロー制御をする</p> <p>n = 3 : CS (CTS) 信号線および RS (RTS) 信号線による双方向の データに対するハード・フロー制御をする</p> | 2 | ダイレクト・モード 時は無効 |
| AT%Sn | <p>現在の DCE 設定状態を表示する</p> <p>n = 0 : 第一画面を表示する</p> <p>n = 1 : 第二画面を表示する</p> | | ■表示フォーマットの 項を参照 |
| AT%Tn | <p>リライアブルモード時の非活動タイマーを設定する</p> <p>n = 1~90 (分)、n=0 はタイマー機能無し</p> <p>設定時間以上たっても、自局 DTE から送信データ入力がなく、 さらに相手モデム装置からの受信データもない場合は、回線を切る</p> | 0 | |
| AT%Xn | <p>DTE からの<XON>/<XOFF>コードの透過性を設定する</p> <p>n = 0 : DTE からの<XON>/<XOFF>コードを相手モデムに送信しない</p> <p>n = 1 : DTE からの<XON>/<XOFF>コードを相手モデムに送信する</p> | 0 | ノーマル・モード時 の AT%Q1 を設定した 時に有効 |
| AT%Ac | <p>MNP フォールバック・キャラクタを指定する</p> <p>c=0~127 のアスキー・コード(10進)で指定する</p> | 0 | MNP モード時 AT%C2 を 設定した時に用いる |

注意:nが無い場合はn=0とみなされます

| コマンド | 機能 | 初期値 | 備考 |
|---------------|--|-----|-----------------|
| AT% <i>Cn</i> | データの圧縮の有無を設定する n = 0 : データの圧縮はしない n = 1 : V. 42bis か MNP クラス 5 のデータ圧縮をする | 1 | |
| AT% <i>En</i> | オート・リトレーンの有無を設定する n = 0 : オート・リトレーンはしない n = 1 : オート・リトレーンをする | 1 | |
| AT% <i>R</i> | 現在の全ての S レジスタの内容を表示する | | ■ 表示フォーマットの項を参照 |

注意:nが無い場合はn=0とみなされる

6.3 エスケープ・シーケンスについて

オンラインでのデータ通信中において、エスケープ・シーケンスを実行することによって、オンライン・コマンド・モード状態へ移行されること出来ます。

尚、オンライン・コマンド・モードにおいて、AT0*n* コマンドを実行することで元のデータ通信状態に戻すことができます。

また、回線を切断する場合は、ATH コマンドを実行してください。

● Hayes 方式(+++)

データ通信中において、S12 レジスタで指定されたエスケープ・シーケンス・ガードタイム時間(2.5 秒)よりも長く送信データを停止した後に、S2 レジスタで指定されたエスケープ・シーケンス・コード“+”を3つ連続して入力し、その後エスケープ・シーケンス・ガードタイム時間が経過した時にOKのリザルトを送出してからオンライン・コマンド・モード状態に移行します。

<ガードタイム以上の空白時間>+++<ガードタイム以上の空白時間>

● Ties 方式(+++AT<CR>)

データ通信中において、S2 レジスタで指定されたエスケープ・シーケンスコード“+”を3つ連続して入力した後に、続けて AT<CR>または at<CR>を入力した時にOKのリザルトを送出してからオンライン・コマンド・モード状態に移行します。

+++AT<CR> または +++at<CR>

6.4 リザルト・コードについて

DCE は非同期コマンド・モード時にコマンドの実行に伴ったリザルト・コードをDTEに返します。

リザルト・コードには二つの種類があり、ATV*n* コマンドで選択できます。

また、ATQ*n* コマンドでリザルト・コードを返す、返さないの選択ができます。

2つの種類のリザルト・コードのフォーマットは次の通りです。

| 数字の場合 | | 文字列の場合 | | | |
|-------|------|--------|------|-----|-----------|
| 数字文字列 | <CR> | <CR> | <LF> | 文字列 | <CR> <LF> |

表 6-3 リザルト・コード一覧表

| 数字 | 文字列 (ワード) | 意味 |
|----|-------------------|--|
| 0 | OK | コマンドが正常に実行され、コマンド・モード状態に戻る |
| 1 | CONNECT | 接続が確立し、コマンド・モードからデータ・モードに移る |
| 2 | RING | リング信号が検出された |
| 3 | NO CARRIER | 受信キャリアが検出できなかった、受信キャリアが消滅した |
| 4 | ERROR | コマンドの異常、コマンド・パラメータに誤りがある |
| 5 | CONNECT 1200 | DTE - DCE 間ターミナル速度が 1200bps で接続を確立した |
| 6 | NO DIALTONE | ダイヤルトーンが検出できなかった |
| 7 | BUSY | ビジートーンを検出した、ダイヤル発信の間隔が足りない |
| 8 | NO ANSWER | @パラメータによる無音状態の検出ができなかった |
| 10 | CONNECT 2400 | DTE - DCE 間ターミナル速度が 2400bps で接続を確立した |
| 11 | CONNECT 4800 | DTE - DCE 間ターミナル速度が 4800bps で接続を確立した |
| 12 | CONNECT 7200 | DTE - DCE 間ターミナル速度が 7200bps で接続を確立した |
| 13 | CONNECT 9600 | DTE - DCE 間ターミナル速度が 9600bps で接続を確立した |
| 14 | CONNECT 12000 | DTE - DCE 間ターミナル速度が 12000bps で接続を確立した |
| 15 | CONNECT 14400 | DTE - DCE 間ターミナル速度が 14400bps で接続を確立した |
| 16 | CONNECT 19200 | DTE - DCE 間ターミナル速度が 19200bps で接続を確立した |
| 17 | CONNECT 28800 | DTE - DCE 間ターミナル速度が 28800bps で接続を確立した |
| 18 | CONNECT 38400 | DTE - DCE 間ターミナル速度が 38400bps で接続を確立した |
| 19 | CONNECT 57600 | DTE - DCE 間ターミナル速度が 57600bps で接続を確立した |
| 22 | CONNECT 1200/REL | DTE - DCE 間ターミナル速度が 1200bps で接続を確立した (エラー訂正有り) |
| 23 | CONNECT 2400/REL | DTE - DCE 間ターミナル速度が 2400bps で接続を確立した (エラー訂正有り) |
| 24 | CONNECT 4800/REL | DTE - DCE 間ターミナル速度が 4800bps で接続を確立した (エラー訂正有り) |
| 25 | CONNECT 7200/REL | DTE - DCE 間ターミナル速度が 7200bps で接続を確立した (エラー訂正有り) |
| 26 | CONNECT 9600/REL | DTE - DCE 間ターミナル速度が 9600bps で接続を確立した (エラー訂正有り) |
| 27 | CONNECT 12000/REL | DTE - DCE 間ターミナル速度が 12000bps で接続を確立した (エラー訂正有り) |
| 28 | CONNECT 14400/REL | DTE - DCE 間ターミナル速度が 14400bps で接続を確立した (エラー訂正有り) |
| 29 | CONNECT 19200/REL | DTE - DCE 間ターミナル速度が 19200bps で接続を確立した (エラー訂正有り) |
| 30 | CONNECT 28800/REL | DTE - DCE 間ターミナル速度が 28800bps で接続を確立した (エラー訂正有り) |
| 31 | CONNECT 38400/REL | DTE - DCE 間ターミナル速度が 38400bps で接続を確立した (エラー訂正有り) |
| 32 | CONNECT 57600/REL | DTE - DCE 間ターミナル速度が 57600bps で接続を確立した (エラー訂正有り) |

エラー訂正モード

| 数字 | 文字列 (ワード) | 意味 |
|----|------------------------|---|
| 40 | CARRIER 300 | 通信キャリア速度が 300bps で接続を確立した (V. 21) |
| 42 | CARRIER 1200 | 通信キャリア速度が 1200bps で接続を確立した (V. 22) |
| 43 | CARRIER 2400 | 通信キャリア速度が 2400bps で接続を確立した (V. 22bis) |
| 44 | CARRIER 4800 | 通信キャリア速度が 4800bps で接続を確立した (V. 32) |
| 45 | CARRIER 7200 | 通信キャリア速度が 7200bps で接続を確立した (V. 32bis) |
| 46 | CARRIER 9600 | 通信キャリア速度が 9600bps で接続を確立した (V. 32/V. 32bis) |
| 47 | CARRIER 12000 | 通信キャリア速度が 12000bps で接続を確立した (V. 32bis) |
| 48 | CARRIER 14400 | 通信キャリア速度が 14400bps で接続を確立した (V. 32bis) |
| 66 | COMPRESSION : class 5 | データ圧縮に MNP 規格の CLASS 5 を用いる |
| 67 | COMPRESSION : V. 42bis | データ圧縮に ITU-T 規格の V. 42bis を用いる |
| 69 | COMPRESSION : NONE | データ圧縮を用いない |
| 76 | PROTOCOL : NONE | エラー訂正のプロトコルを用いない |
| 77 | PROTOCOL : LAPM | エラー訂正のプロトコルに ITU-T 規格の V. 42 の LAP-M を用いる |
| 80 | PROTOCOL : ALT | エラー訂正のプロトコルに MNP 規格の CLASS 4 を用いる |

注意 : CONNECT xxxx と CARRIER xxxx の速度表示 xxxx 、
 および PROTOCOL:yyyy と COMPRESSION zzzz は
 ATXn コマンドと ATWn コマンドによって決められる。

6.5 表示フォーマット

- AT&V コマンドの実行により、下記のように表示されます。

(1) 第一画面の表示 [AT&V または AT&V0]

```
DTE SPEED & CHARACTER FORMAT : 9600bps 8bit Non-Parity 1Stop-bit
ACTIVE- : E1 M1 N1 Q0 V1 W0 X4 Y0 &C0 &D0 &G0 &L0 &M0 &P1 &R1 &S0 &T4 &U0
PROFILE  &X0 &Y0 %C1 %E1 ¥A3 ¥C0 ¥G0 ¥J0 ¥K5 ¥N3 ¥Q2 ¥X0
          S00=000 S01=000 S02=043 S03=013 S04=010 S05=008 S06=004 S07=050
          S08=002 S09=006 S10=014 S12=050 S14=170 S18=000 S21=004 S22=244
          S23=059 S25=005 S26=001 S27=000 S36=007 S37=000 S38=020 S40=055
          S41=153 S42=024 S43=000 S44=000 S45=000 S46=002 S48=007
STORED- : E1 M1 N1 Q0 V1 W0 X4 Y0 &C0 &D0 &G0 &L0 &M0 &P1 &R1 &S0 &T4 &U0
PROFILE  &X0 %C1 %E1 ¥A3 ¥C0 ¥G0 ¥J0 ¥K5 ¥N1 ¥Q2 ¥X0
No. 0    S00=000 S06=004 S07=050 S08=002 S09=006 S10=014 S12=050 S14=170
          S18=000 S21=004 S22=244 S23=059 S25=005 S26=001 S27=000 S36=007
          S37=000 S38=020 S40=055 S41=153 S42=024 S43=000 S44=000 S45=000
          S46=002 S48=007
STORED- : E1 M1 N1 Q0 V1 W0 X4 Y0 &C0 &D0 &G0 &L0 &M0 &P1 &R1 &S0 &T4 &U0
PROFILE  &X0 %C1 %E1 ¥A3 ¥C0 ¥G0 ¥J0 ¥K5 ¥N1 ¥Q2 ¥X0
No. 1    S00=000 S06=004 S07=050 S08=002 S09=006 S10=014 S12=050 S14=170
          S18=000 S21=004 S22=244 S23=059 S25=005 S26=001 S27=000 S36=007
          S37=000 S38=020 S40=055 S41=153 S42=024 S43=000 S44=000 S45=000
          S46=002 S48=007
LEVEL :   TX CARRIER = -9dBm
REMAIN :  PRODUCTION = MPO5AT
          VER = 3. xx
OK
```

(2) 第二画面の表示 [AT&V1]

```
12345678
DSW1: 00000010
DSW2: 11011001
DSW3: 00010000
DSW4: 11000000

[DSW1-1] Send Level Select (OFF:S34, ON:DSW)
[DSW1-2] Send Level Bit-0 [000] -9 dBm
[DSW1-3] Send Level Bit-1 : :
[DSW1-4] Send Level Bit-2 [111] -16 dBm
[DSW1-5] Dial Collateral (OFF:Enable, ON:Disable)
[DSW1-6] Command Type (OFF:Type-A, ON:Prohibition)
[DSW1-7] Escape (OFF:Ties, ON:Hayes)
[DSW1-8] Not Use
OK
```

● AT%F コマンドの実行により、下記の様に表示されます。

```
STORED DIAL (&Z0) =  
STORED DIAL (&Z1) =  
STORED DIAL (&Z2) =  
STORED DIAL (&Z3) =
```

```
LAST DIAL =
```

```
OK
```

● AT%R コマンドの実行により、下記の様に表示されます。

| REG | DEC | HEX | REG | DEC | HEX | REG | DEC | HEX | REG | DEC | HEX | REG | DEC | HEX |
|-----|-----|-----|-----|-----|-----|-----|-----|-----|-----|-----|-----|-----|-----|-----|
| S00 | 000 | 00H | S10 | 014 | 0EH | S20 | --- | --- | S30 | --- | --- | S40 | 055 | 37H |
| S01 | 000 | 00H | S11 | --- | --- | S21 | 004 | 04H | S31 | --- | --- | S41 | 153 | 99H |
| S02 | 043 | 2BH | S12 | 050 | 32H | S22 | 244 | F4H | S32 | --- | --- | S42 | 024 | 18H |
| S03 | 013 | 0DH | S13 | --- | --- | S23 | 059 | 3BH | S33 | --- | --- | S43 | 000 | 00H |
| S04 | 010 | 0AH | S14 | 170 | AAH | S24 | --- | --- | S34 | 015 | 0FH | S44 | 000 | 00H |
| S05 | 008 | 08H | S15 | --- | --- | S25 | 005 | 05H | S35 | 009 | 09H | S45 | 000 | 00H |
| S06 | 004 | 04H | S16 | 000 | 00H | S26 | 001 | 01H | S36 | 007 | 07H | S46 | 002 | 02H |
| S07 | 050 | 32H | S17 | --- | --- | S27 | 000 | 00H | S37 | 000 | 00H | S47 | --- | --- |
| S08 | 002 | 02H | S18 | 000 | 00H | S28 | --- | --- | S38 | 020 | 14H | S48 | 007 | 07H |
| S09 | 006 | 06H | S19 | --- | --- | S29 | --- | --- | S39 | --- | --- | S49 | --- | --- |

```
OK
```

- AT¥S コマンドの実行により、下記の様に表示されます。

(1) 第一画面の表示 [AT¥S または AT¥S0]

| | | |
|------------------|-----------|--------|
| DTE Speed | 19200 | |
| DCE Speed | Off-line | |
| DCE Type | DATA | |
| Line Mode | GSTN | AT&L0 |
| Clock Source | ST2 | AT&X0 |
| Auto Answer | Off | S0=000 |
| Dial Mode | Pulse | ATP |
| Dial Speed | 33% 10PPS | AT&P1 |
| Command Echo | On | ATE1 |
| Result Code | On | ATQ1 |
| Extended CONNECT | | ATW0 |
| Extended Result | | ATX4 |
| Speaker Control | | ATM1 |
| DCD Control | | AT&C0 |
| DTR Control | | AT&D0 |
| DSR Control | | AT&S0 |
| RTS/CTS Control | | AT&R1 |
| OK | | |

(2) 第二画面の表示 [AT¥S1]

| | | |
|------------------|----------------|---------|
| Modem Mode | Auto V. 42/MNP | AT¥N3 |
| DTE Speed Adjust | Off | AT¥J0 |
| Block Size | 256 | AT¥A3 |
| Break Control | | AT¥K5 |
| Break length | | AT¥B000 |
| Auto Buffer | | AT¥C0 |
| Fall-Back Code | | AT%A000 |
| Flow (DTE-DCE) | CTS | AT¥Q2 |
| Flow (DCE-DCE) | Off | AT¥G0 |
| Pass Xon/Xoff | Off | AT¥X0 |
| Watch timer | Off | AT¥T000 |
| Data Compression | On | AT%C1 |
| V.32bis trellis | On | AT&U0 |
| OK | | |

7. Sレジスタ

7.1 概要

本製品にはSレジスタと呼ばれる主に使用環境の設定に用いる変数、あるいは状態（ステータス）として参照されるメモリがRAMに用意されております。

電源投入時に、一覧表の*印の付いたSレジスタだけは不揮発メモリより該当するSレジスタにコピーされるので、使用環境を自動的に設定できることとなります。

なお、各Sレジスタの内容や初期値はSレジスタおよびビット・マップ・Sレジスタの一覧表に記載しております。

7.2 Sレジスタの設定

Sレジスタは下記のコマンド例により、そのレジスタ内容の表示／変更を行うことができます。

例1 AT+SQ=4 : S0レジスタを4に設定する。

例2 AT+SQ : レジスタ・ポインタに0を記憶する。

例3 AT=4 : レジスタ・ポインタで指示されたレジスタ（S0）に4を設定する。

例4 AT+SQ? : S0レジスタの内容を表示する。

例5 AT? : 現在の記憶されているレジスタ・ポインタの値を表示する。

注意：AT=? と実行されると、現在の記憶されてるレジスタ・ポインタで指示されたレジスタ番号に0を設定し、さらにその設定した値（0）が表示されます。

7.3 Sレジスタ一覧表

*印のレジスタは不揮発メモリに記憶されるレジスタを示します。

設定値の入力範囲が0～255以外は設定時に最大／最小に強制されます。

下記に記載されているSレジスタ番号以外に、書き込みまたは読み出しを行った時は、モデムとしての機能および動作を保証しません。

次ページよりSレジスタの一覧を示します。

表 7-3 Sレジスタ一覧表

| 番号 | 保存 | 範囲 | 単位 | 初期値 | 機能 |
|----|----|---------|--------|-------------|--|
| S0 | * | 0 - 255 | 回数 | 0 | 自動着信時のリング信号の回数、0は自動着信無し |
| S1 | | 0 - 255 | 回数 | 0 | 受信しているリング信号の回数 ・着信時に受けたリングの回数をカウントする ・このレジスタはリング信号の停止後8秒でクリアされる |
| S2 | | 0 - 127 | ASCII | 43 <2Bh> | エスケープ・シーケンス・コード ・エスケープ・シーケンス・コードの文字を指定 ・0~127のASCIIコード(10進)で指定する ・デフォルトの"+”コード(ASCII:43)を用いる |
| S3 | | 0 - 127 | ASCII | 13 <0Dh> | キャリッジリターン・コード ・キャリッジリターン・コードの文字を指定 ・指定文字はコマンドとリザルト・コードで使用する ・0~127のASCIIコード(10進)で指定する(128以降は無効) ・デフォルトの<CR>コード(ASCII:13)を用いる |
| S4 | | 0 - 127 | ASCII | 10 <0Ah> | ラインフィード・コード ・ラインフィード・コードの文字を指定 ・指定文字はコマンドとリザルト・コードで使用する ・0~127のASCIIコード(10進)で指定する ・デフォルトの<LF>コード(ASCII:10)を用いる |
| S5 | | 0 - 127 | ASCII | 8 <08h> | バックスペース・コード ・バックスペース・コードの文字を指定 ・指定文字はコマンドで使用する ・0~127のASCIIコード(10進)で指定する ・デフォルトの<BS>コード(ASCII:8)を用いる |
| S6 | * | 4 - 20 | 秒 | 4 | オフフックからダイヤル開始までのポーズ時間 ・オフフックからダイヤルを開始するまでのポーズ時間を設定する ・4~20で指定する(単位:秒) ・ダイヤル時にダイヤルトーンの検出を行わない時に用いられる |
| S7 | * | 1 - 50 | 秒 | 50 | 接続確立までの許容時間 ・モデム通信の接続が確立するまでの最大時間を指定 ・指定時間になってもモデム通信の接続が確立できない時は回線を切断 ・オリジネート・モード時はダイヤル終了時から接続が確立するまで、 アンサー・モード時はオフフックから接続が確立するまでの時間 ・1~50で指定する(単位:秒) |
| S8 | * | 0 - 255 | 秒 | 2 | ダイヤル発信時のコンマ(,)によるポーズ時間 ・ATDコマンドで用いるダイヤル制御文字のコンマ(,)でのポーズ時間を指定 ・0~255で指定する(単位:秒) ・0を指定した時はポーズを行わない機能 |
| S9 | * | 1 - 255 | 1/10 秒 | 6 | 受信キャリア検出時間 ・受信キャリア信号の検出時間を指定 ・指定された時間より受信キャリア信号の幅が短いと検出されない ・1~255で指定する(単位:1/10 秒) |

| 番号 | 保存 | 範囲 | 単位 | 初期値 | 機能 |
|-----|----|---------|-----------|-----|---|
| S10 | * | 1 - 255 | 1/10 秒 | 14 | <p>受信キャリア・ロスト検出時間、255 は自動的にオンフックしない</p> <ul style="list-style-type: none"> ・受信キャリア信号の検出時間を指定ロスト検出する時間を指定 ・受信キャリア信号のロストが指定時間より長い時に検出され、回線が自動切断される ・255 を指定した時は回線の自動切断を行わない。 <p>よって DTE は ER (DTR) 信号か ATH コマンドでオンフックしなければならない</p> <ul style="list-style-type: none"> ・1~255 で指定する (単位:1/10 秒) |
| S12 | * | 0 - 255 | 1/20 秒 | 50 | <p>エスケープ・シーケンス・ガードタイム</p> <ul style="list-style-type: none"> ・Hayes 方式時におけるエスケープ文字を入力するガード時間を指定 |
| S14 | * | --- | --- | 170 | <p>ビット・マップ・オプション</p> <p>[b0] 予約</p> <p>[b1] 0: コマンド・モード時のエコーバックはしない (ATE0) 1: コマンド・モード時のエコーバックする (ATE1)</p> <p>[b2] 0: リザルト・コード有り (ATQ0) 1: リザルト・コード無し (ATQ1)</p> <p>[b3] 0: デジット・フォーム・リザルト・コード (数字) (ATV0) 1: ワード・フォーム・リザルト・コード (文字列) (ATV1)</p> <p>[b4] 0: パルス・ダイヤル・スピード 10PPS (AT&P0, AT&P1) 1: パルス・ダイヤル・スピード 20PPS (AT&P2)</p> <p>[b5] 0: トーン・ダイヤル方式をデフォルトに設定 (ATT) 1: パルス・ダイヤル方式をデフォルトに設定 (ATP)</p> <p>[b6] 予約</p> <p>[b7] 0: アンサー・モード (ATA) 1: オリジネート・モード (ATD)</p> |
| S16 | | --- | --- | 0 | <p>ビット・マップ・オプション</p> <p>[b0] 0: ローカルアナログループバックテスト (LALB) 無効 (AT&T0) 1: ローカルアナログループバックテスト (LALB) 有効 (AT&T1)</p> <p>[b1] 予約</p> <p>[b2] 0: ローカルデジタルループバックテスト (LDLB) 無効 (AT&T0) 1: ローカルデジタルループバックテスト (LDLB) 有効 (AT&T3)</p> <p>[b3] 0: 相手モデム装置からの RDLB は停止 (AT&T4) 1: 相手モデム装置からの RDLB は動作中</p> <p>[b4] 0: リモートデジタルループバックテスト (RDLB) 無効 (AT&T0) 1: リモートデジタルループバックテスト (RDLB) 有効 (AT&T6)</p> <p>[b5] 0: 自己診断による RDLB を無効 (AT&T0) 1: 自己診断による RDLB を有効 (AT&T7)</p> <p>[b6] 0: 自己診断による LALB を無効 (AT&T0) 1: 自己診断による LALB を有効 (AT&T8)</p> <p>[b7] 予約</p> |
| S18 | * | 0 - 255 | 秒 | 0 | <p>テスト用タイマ</p> <ul style="list-style-type: none"> ・ループバック・テストの測定時間を指定する ・0~255 で指定する (単位:秒) <p>※0 に設定された場合は連続で動作します</p> |

| 番号 | 保存 | 範囲 | 単位 | 初期値 | 機能 |
|-----|----|-----|-----|-----|--|
| S21 | * | --- | --- | 4 | ビット・マップ・オプション [b0] 予約 [b1] 予約 [b2] 0: RS (RTS) 信号に応答して CS (CTS) 信号を制御する (AT&R0) 1: RS (RTS) 信号を無視する (AT&R1) [b4, 3] 0, 0: ER (DTR) 信号を無視する (AT&D0) 0, 1: ER (DTR) 信号の ON→OFF でコマンド・モードに戻る (AT&D1) 1, 0: ER (DTR) 信号の ON→OFF で回線切断する (AT&D2) 1, 1: ER (DTR) 信号の ON→OFF で初期化する (AT&D3) [b5] 0: CD (DCD) 信号は常に ON (AT&C0) 1: CD (DCD) 信号は受信キャリアの有無に応じる (AT&C1) [b6] 0: DR (DSR) 信号は常に ON (AT&S0) 1: DR (DSR) 信号は各 ITU-T 勧告に従う (AT&S1) [b7] 0: ブレーク信号による回線切断はしない (ATY0) 1: ブレーク信号による回線切断を行う (ATY1) |
| S22 | * | --- | --- | 244 | ビット・マップ・オプション [b0] 予約 [b1] 予約 [b3, 2] 0, 0: モニター・スピーカは常時オフ (ATM0) 0, 1: モニター・スピーカはキャリアを検出するまでオン (ATM1) 1, 0: モニター・スピーカは常時オン (ATM2) 1, 1: モニター・スピーカはハンドシェイク中のみオン (ATM3) [b6, 5, 4] 0, 0, 0: 基本的なりザルト・コードを返す (ATX0) 0, 0, 1: 予約 0, 1, 0: 予約 0, 1, 1: 予約 1, 0, 0: 基本+拡張を返す(ビジー&ダイヤル検出は無) (ATX1) 1, 0, 1: 基本+拡張を返す(ビジートーン検出は無) (ATX2) 1, 1, 0: 基本+拡張を返す(ダイヤルトーン検出は無) (ATX3) 1, 1, 1: 基本+拡張を返す(全機能が有効) (ATX4) [b7] 0: パルス・ダイヤルでメーク率 39%を使用 (AT&P0) 1: パルス・ダイヤルでメーク率 33%を使用 (AT&P1, AT&P2) |

| 番号 | 保存 | 範囲 | 単位 | 初期値 | 機能 |
|-----|----|---------|---------|-----|--|
| S23 | * | --- | --- | 63 | ビット・マップ・オプション [b0] 0: リモートデジタルループバックテストを拒否する (AT&T5) 1: リモートデジタルループバックテストを許可する (AT&T4) [b3, 2, 1] 0, 0, 0: ローカル DTE のターミナル速度 0~300bps 0, 0, 1: 予約 0, 1, 0: ローカル DTE のターミナル速度 1200bps 0, 1, 1: ローカル DTE のターミナル速度 2400bps 1, 0, 0: ローカル DTE のターミナル速度 4800bps 1, 0, 1: ローカル DTE のターミナル速度 9600bps 1, 1, 0: 予約 1, 1, 1: ローカル DTE のターミナル速度は S45 レジスタで示す [b5, 4] 0, 0: 偶数パリティ 0, 1: スペースパリティ 1, 0: 奇数パリティ 1, 1: マークまたはノンパリティ [b7, 6] 0, 0: ガードトーン無し (AT&G0) 0, 1: 550Hz のガードトーン (AT&G1) 1, 0: 1800Hz のガードトーン (AT&G2) 1, 1: 予約 |
| S25 | * | 0 - 255 | 1/100 秒 | 5 | ER (DTR) 信号の OFF 検出最小時間 ・ ER (DTR) 信号が OFF と検出される時間幅の指定 ・ 0~255 で指定する (単位: 1/100 秒) ・ AT&M1 (同期モード 1) の場合は、ハンドシェイク確立後、データモードに移行するまでのみ、単位が 1 秒となります。データモード移行後は 1/100 秒に戻ります。 |
| S26 | * | 0 - 255 | 1/100 秒 | 1 | RS (RTS) 信号から CS (CTS) 信号までの遅延時間 ・ RS (RTS) 信号のオフからオンへの変化に対して、CS (CTS) 信号をオンにするまでの遅延時間 ・ 0~255 で指定する (単位: 1/100 秒) |
| S27 | * | --- | --- | 0 | ビット・マップ・オプション [b1, 0] 0, 0: 非同期モードを指定 (AT&M0) 0, 1: 同期モード 1 を指定 (AT&M1) 1, 0: 同期モード 2 を指定 (AT&M2) 1, 1: 同期モード 3 を指定 (AT&M3) [b2] 0: 一般公衆回線を指定 (AT&L0) 1: 専用回線を指定 (AT&L1) [b3] 予約 [b5, 4] 0, 0: ST2-RT クロック設定 (AT&X0) 0, 1: ST1-RT クロック設定 (AT&X1) 1, 0: RT-RT クロック設定 (AT&X2) 1, 1: 未使用 [b6] 予約 [b7] 予約 |

| 番号 | 保存 | 範囲 | 単位 | 初期値 | 機能 |
|-----|----|-------|-----|-----|--|
| S34 | * | 0 - 5 | dB | 5 | 送信キャリア出力のアッテネーション・レベル <ul style="list-style-type: none"> ・送信キャリア出力の回線に対するアッテネーション・レベルを設定 ・0~5 で指定する(単位: dB) |
| S35 | * | 0 - 5 | dB | 3 | DTMF (PB トーン) 出力のアッテネーション・レベル <ul style="list-style-type: none"> ・DTMF (PB トーン) 出力の回線に対するアッテネーション・レベルを設定 ・0~5 で指定する(単位: dB) |
| S36 | * | 0 - 7 | --- | 7 | フォールバック・オプションの選択 <ul style="list-style-type: none"> ・フォールバック・オプションを設定 ・このレジスタは S48 レジスタが 128 の時で、V. 42 のリンクが接続できなかった時に実行される ・無効な値を指定した時は、値そのものは受け取るが、実際の動作はデフォルトが入力されたものとして動作する ・0~7 で指定する <ul style="list-style-type: none"> 0: DCE は回線を切断する 1: DCE はダイレクト・モードでの接続を確立する 2: 予約 3: DCE はノーマル・モードでの接続を確立する 4: DCE は MNP でのリンク接続を試行し、リンク接続に失敗した時は回線を切断する 5: DCE は MNP でのリンク接続を試行し、リンク接続に失敗した時はダイレクト・モードで接続を確立する 6: 予約 7: DCE は MNP でのリンク接続を試行し、リンク接続に失敗した時はノーマル・モードで接続を確立する |

| 番号 | 保存 | 範囲 | 単位 | 初期値 | 機能 | | | | | | | | | | | | | | | | | | | | | | | | | | | | | | | | | | | | | | | | | | | | | | | | | | | | | | | | | | | | | | | | | | | | | | | | | | | | | | | | | | | | | | | | | | | | | | | | | | | | | | |
|--------------|-----------------------|------------|-----|-----|--|--------------|--|--|--|--|--|-------|---------|--|--|--|---------|-------|---------|--|--|--|----------|-------|------------|--|--|--|----------|-------|---------|--|--|--|----------|-------|-----------------------|--|--|--|----------|-------|---------|------------|--|--|----------|-------|----------|------------|--|--|-----------|-------|-------------|------------|--|--|-----------|----|---------|--|--|--|---------|----|---------|--|--|--|----------|----|------------|--|--|--|----------|----|---------|--|--|--|----------|----|------------|--|--|--|----------|----|----------------------|--|--|--|----------|-----|------------|--|--|--|-----------|-----|------------|--|--|--|-----------|
| S37 | * | 0 - 11 | --- | 0 | <p>最大 DCE 回線速度の指定 : 0 は S23, S45 レジスタによる</p> <ul style="list-style-type: none"> ・ DCE の最大通信キャリア速度を指定 ・ S40. 5=0 の時は指定された通信キャリア速度で相手モデム装置との接続を試行し、S40. 5=1 の時は両モデムがサポートしている通信キャリア速度で、指定された通信キャリア速度を超えない範囲内の、高い通信キャリア速度で相手モデム装置との接続を試行する ・ 無効な値を指定した時は、値そのものは受け取るが、実際の動作はデフォルトが入力されたものとして動作する ・ 0~11 で指定する <ul style="list-style-type: none"> 0: ローカル DTE のターミナル速度によって通信キャリア速度が指定される <p>S23 レジスタの bit3, 2, 1 および S45 レジスタによる</p> <table border="0"> <tr> <td>S23 b3, 2, 1</td> <td></td> <td></td> <td></td> <td></td> <td></td> </tr> <tr> <td>0 0 0</td> <td>V. 21 の</td> <td></td> <td></td> <td></td> <td>300 bps</td> </tr> <tr> <td>0 1 0</td> <td>V. 22 の</td> <td></td> <td></td> <td></td> <td>1200 bps</td> </tr> <tr> <td>0 1 1</td> <td>V. 22bis の</td> <td></td> <td></td> <td></td> <td>2400 bps</td> </tr> <tr> <td>1 0 0</td> <td>V. 32 の</td> <td></td> <td></td> <td></td> <td>4800 bps</td> </tr> <tr> <td>1 0 1</td> <td>V. 32 のまたは V. 32bis の</td> <td></td> <td></td> <td></td> <td>9600 bps</td> </tr> <tr> <td>1 1 1</td> <td>で S45=8</td> <td>V. 32bis の</td> <td></td> <td></td> <td>7200 bps</td> </tr> <tr> <td>1 1 1</td> <td>で S45=16</td> <td>V. 32bis の</td> <td></td> <td></td> <td>12000 bps</td> </tr> <tr> <td>1 1 1</td> <td>で S45=17 以上</td> <td>V. 32bis の</td> <td></td> <td></td> <td>14400 bps</td> </tr> <tr> <td>1:</td> <td>V. 21 の</td> <td></td> <td></td> <td></td> <td>300 bps</td> </tr> <tr> <td>5:</td> <td>V. 22 の</td> <td></td> <td></td> <td></td> <td>1200 bps</td> </tr> <tr> <td>6:</td> <td>V. 22bis の</td> <td></td> <td></td> <td></td> <td>2400 bps</td> </tr> <tr> <td>7:</td> <td>V. 32 の</td> <td></td> <td></td> <td></td> <td>4800 bps</td> </tr> <tr> <td>8:</td> <td>V. 32bis の</td> <td></td> <td></td> <td></td> <td>7200 bps</td> </tr> <tr> <td>9:</td> <td>V. 32 または V. 32bis の</td> <td></td> <td></td> <td></td> <td>9600 bps</td> </tr> <tr> <td>10:</td> <td>V. 32bis の</td> <td></td> <td></td> <td></td> <td>12000 bps</td> </tr> <tr> <td>11:</td> <td>V. 32bis の</td> <td></td> <td></td> <td></td> <td>14400 bps</td> </tr> </table> | S23 b3, 2, 1 | | | | | | 0 0 0 | V. 21 の | | | | 300 bps | 0 1 0 | V. 22 の | | | | 1200 bps | 0 1 1 | V. 22bis の | | | | 2400 bps | 1 0 0 | V. 32 の | | | | 4800 bps | 1 0 1 | V. 32 のまたは V. 32bis の | | | | 9600 bps | 1 1 1 | で S45=8 | V. 32bis の | | | 7200 bps | 1 1 1 | で S45=16 | V. 32bis の | | | 12000 bps | 1 1 1 | で S45=17 以上 | V. 32bis の | | | 14400 bps | 1: | V. 21 の | | | | 300 bps | 5: | V. 22 の | | | | 1200 bps | 6: | V. 22bis の | | | | 2400 bps | 7: | V. 32 の | | | | 4800 bps | 8: | V. 32bis の | | | | 7200 bps | 9: | V. 32 または V. 32bis の | | | | 9600 bps | 10: | V. 32bis の | | | | 12000 bps | 11: | V. 32bis の | | | | 14400 bps |
| S23 b3, 2, 1 | | | | | | | | | | | | | | | | | | | | | | | | | | | | | | | | | | | | | | | | | | | | | | | | | | | | | | | | | | | | | | | | | | | | | | | | | | | | | | | | | | | | | | | | | | | | | | | | | | | | | | | | | | | |
| 0 0 0 | V. 21 の | | | | 300 bps | | | | | | | | | | | | | | | | | | | | | | | | | | | | | | | | | | | | | | | | | | | | | | | | | | | | | | | | | | | | | | | | | | | | | | | | | | | | | | | | | | | | | | | | | | | | | | | | | | | | | | |
| 0 1 0 | V. 22 の | | | | 1200 bps | | | | | | | | | | | | | | | | | | | | | | | | | | | | | | | | | | | | | | | | | | | | | | | | | | | | | | | | | | | | | | | | | | | | | | | | | | | | | | | | | | | | | | | | | | | | | | | | | | | | | | |
| 0 1 1 | V. 22bis の | | | | 2400 bps | | | | | | | | | | | | | | | | | | | | | | | | | | | | | | | | | | | | | | | | | | | | | | | | | | | | | | | | | | | | | | | | | | | | | | | | | | | | | | | | | | | | | | | | | | | | | | | | | | | | | | |
| 1 0 0 | V. 32 の | | | | 4800 bps | | | | | | | | | | | | | | | | | | | | | | | | | | | | | | | | | | | | | | | | | | | | | | | | | | | | | | | | | | | | | | | | | | | | | | | | | | | | | | | | | | | | | | | | | | | | | | | | | | | | | | |
| 1 0 1 | V. 32 のまたは V. 32bis の | | | | 9600 bps | | | | | | | | | | | | | | | | | | | | | | | | | | | | | | | | | | | | | | | | | | | | | | | | | | | | | | | | | | | | | | | | | | | | | | | | | | | | | | | | | | | | | | | | | | | | | | | | | | | | | | |
| 1 1 1 | で S45=8 | V. 32bis の | | | 7200 bps | | | | | | | | | | | | | | | | | | | | | | | | | | | | | | | | | | | | | | | | | | | | | | | | | | | | | | | | | | | | | | | | | | | | | | | | | | | | | | | | | | | | | | | | | | | | | | | | | | | | | | |
| 1 1 1 | で S45=16 | V. 32bis の | | | 12000 bps | | | | | | | | | | | | | | | | | | | | | | | | | | | | | | | | | | | | | | | | | | | | | | | | | | | | | | | | | | | | | | | | | | | | | | | | | | | | | | | | | | | | | | | | | | | | | | | | | | | | | | |
| 1 1 1 | で S45=17 以上 | V. 32bis の | | | 14400 bps | | | | | | | | | | | | | | | | | | | | | | | | | | | | | | | | | | | | | | | | | | | | | | | | | | | | | | | | | | | | | | | | | | | | | | | | | | | | | | | | | | | | | | | | | | | | | | | | | | | | | | |
| 1: | V. 21 の | | | | 300 bps | | | | | | | | | | | | | | | | | | | | | | | | | | | | | | | | | | | | | | | | | | | | | | | | | | | | | | | | | | | | | | | | | | | | | | | | | | | | | | | | | | | | | | | | | | | | | | | | | | | | | | |
| 5: | V. 22 の | | | | 1200 bps | | | | | | | | | | | | | | | | | | | | | | | | | | | | | | | | | | | | | | | | | | | | | | | | | | | | | | | | | | | | | | | | | | | | | | | | | | | | | | | | | | | | | | | | | | | | | | | | | | | | | | |
| 6: | V. 22bis の | | | | 2400 bps | | | | | | | | | | | | | | | | | | | | | | | | | | | | | | | | | | | | | | | | | | | | | | | | | | | | | | | | | | | | | | | | | | | | | | | | | | | | | | | | | | | | | | | | | | | | | | | | | | | | | | |
| 7: | V. 32 の | | | | 4800 bps | | | | | | | | | | | | | | | | | | | | | | | | | | | | | | | | | | | | | | | | | | | | | | | | | | | | | | | | | | | | | | | | | | | | | | | | | | | | | | | | | | | | | | | | | | | | | | | | | | | | | | |
| 8: | V. 32bis の | | | | 7200 bps | | | | | | | | | | | | | | | | | | | | | | | | | | | | | | | | | | | | | | | | | | | | | | | | | | | | | | | | | | | | | | | | | | | | | | | | | | | | | | | | | | | | | | | | | | | | | | | | | | | | | | |
| 9: | V. 32 または V. 32bis の | | | | 9600 bps | | | | | | | | | | | | | | | | | | | | | | | | | | | | | | | | | | | | | | | | | | | | | | | | | | | | | | | | | | | | | | | | | | | | | | | | | | | | | | | | | | | | | | | | | | | | | | | | | | | | | | |
| 10: | V. 32bis の | | | | 12000 bps | | | | | | | | | | | | | | | | | | | | | | | | | | | | | | | | | | | | | | | | | | | | | | | | | | | | | | | | | | | | | | | | | | | | | | | | | | | | | | | | | | | | | | | | | | | | | | | | | | | | | | |
| 11: | V. 32bis の | | | | 14400 bps | | | | | | | | | | | | | | | | | | | | | | | | | | | | | | | | | | | | | | | | | | | | | | | | | | | | | | | | | | | | | | | | | | | | | | | | | | | | | | | | | | | | | | | | | | | | | | | | | | | | | | |
| S38 | * | 0 - 255 | 秒 | 20 | <p>回線切断までの時間 : 255 は回線を切断しない</p> <ul style="list-style-type: none"> ・ 回線切断までの時間を指定 ・ エラー訂正モード時に、切断命令を受けた時か、または ER (DTR) 信号が、ON→OFF になった時に、またバッファ内にデータが存在していた場合には、DCE はデータが無くなるか、もしくは指定された時間を待って回線切断を実行し、データは破棄される ・ 0~254 までの値を設定した時は、回線を切断する前に指定された時間を待つか、または全てのデータを送信する ・ 255 の値を指定した時は全てのデータを送信するまで、回線を切断しない ・ 0~255 で指定する (単位: 秒) | | | | | | | | | | | | | | | | | | | | | | | | | | | | | | | | | | | | | | | | | | | | | | | | | | | | | | | | | | | | | | | | | | | | | | | | | | | | | | | | | | | | | | | | | | | | | | | | | | | | | | |

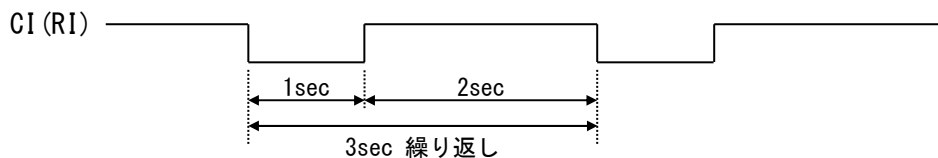
| 番号 | 保存 | 範囲 | 単位 | 初期値 | 機能 |
|-----|----|-----|-----|-----|--|
| S40 | * | --- | --- | 55 | ビット・マップ・オプション [b1, 0] 0, 0: ノーマル・モードを使用 (AT%N0) 0, 1: ダイレクト・モードを使用 (AT%N1) 1, 0: リライアブル・モードを使用 (AT%N2, 4~6) 1, 1: オート・リライアブル・モードを使用 (AT%N3, AT%N7) [b4, 3, 2] 0, x, x: 予約 1, 0, 0: ブレーク・モード 4 を使用 (AT%K4) 1, 0, 1: ブレーク・モード 5 を使用 (AT%K5) 1, 1, x: 予約 [b5] 0: 自動フォールバック機能の禁止 (ATN0) 1: 自動フォールバック機能が有効 (ATN1) [b7, 6] 0, 0: ターミナル速度を報告 (ATW0) 0, 1: 通信キャリア速度、プロトコル、データ圧縮と ターミナル速度を報告 (ATW1) 1, 0: 通信キャリア速度を報告 (ATW2) 1, 1: ターミナル速度にエラー訂正 (/REL) の有無を 加えて報告 (ATW3) |
| S41 | * | --- | --- | 153 | ビット・マップ・オプション [b0] 0: オート・リトレーンは無し (AT%E0) 1: オート・リトレーンは有り (AT%E1) [b1] 0: モデムとリモートモデム間のフロー制御をしない (AT%G0) 1: <XON>/<XOFF>によるフロー制御をする (AT%G1) [b2] 0: リモート・モデムに<XON>/<XOFF>コードを送らない (AT%X0) 1: リモート・モデムに<XON>/<XOFF>コードを送る (透過性) (AT%X1) [b4, 3] 0, 0: 最大ブロック長は 64 バイト (AT%A0) 0, 1: 最大ブロック長は 128 バイト (AT%A1) 1, 0: 最大ブロック長は 192 バイト (AT%A2) 1, 1: 最大ブロック長は 256 バイト (AT%A3) [b6, 5] 0, 0: バッファリングは無し (AT%C0) 0, 1: SYN か ODP を受信するか、200 文字または 8 秒間受信 するまでバッファリングする (AT%C1) 1, 0: オート・リライアブル・フォールバック・キャラクタを 受信するか、または最大 8 秒間受信するまで 受信データは破棄する (AT%C2) 1, 1: 予約 [b7] 0: データ圧縮をしない (AT%C0) 1: データ圧縮をする (AT%C1) |

| 番号 | 保存 | 範囲 | 単位 | 初期値 | 機能 |
|-----|----|---------|-------|-----|--|
| S42 | * | --- | --- | 24 | ビット・マップ・オプション [b0] 0: V. 32bis の 9600bps はトレリス・コーディング有 (AT&U0) 1: V. 32bis の 9600bps はトレリス・コーディング無 (AT&U1) [b1] 予約 [b3, 2] 0, 0: DTE と本装置間のフロー制御をしない (AT¥Q0) 0, 1: <XON>/<XOFF>のフロー制御をする (AT¥Q1) 1, 0: 本装置の CTS (CS) 信号によるフロー制御をする (AT¥Q2) 1, 1: CTS (CS)/RTS (RS) 信号によるフロー制御をする (AT¥Q3) [b4] 予約 [b5] 予約 [b6] 予約 [b7] 0: 通信時のターミナル速度はコマンド時と同一 (AT¥J0) 1: 通信時のターミナル速度はキャリア速度に一致 (AT¥J1) |
| S43 | * | 0 - 127 | ASCII | 0 | オート・リライアブル・モードのフォールバック文字 ・オート・リライアブル・モードで用いるフォールバック文字の指定 ・AT%Ac コマンドによっても設定される ・0~127 の ASCII コード(10 進)で指定する |
| S44 | * | 0 - 90 | 分 | 0 | AT¥Tn コマンドの非活動タイマ : 0 はタイマ機能無し ・非活動タイマの設定をする ・0 を指定した時、タイマは動作しない ・リライアブル・モードでの接続時に、指定時間以上たってもデータの送信および受信が無い場合は、回線を切断する ・AT¥Tn コマンドによって設定される ・0~90 で指定する (単位:分) |
| S45 | * | 0 - 32 | --- | 32 | DTE - DCE 間のターミナル速度の表示 : S23. 3-1=7 の時に有効 ・DTE - DCE 間のターミナル速度を示す ・AT 入力時の自動認識により設定される ・S23 レジスタの Bit1~3 がすべて"1"の場合に、このレジスタが有効となり、DTE - DCE 間のターミナル速度を示す ・0~32 の数値で示す 0: S23 レジスタの Bit1~3 でターミナル速度を示す 8: 7200bps 16: 12000bps 17: 14400bps 19: 19200bps 23: 28800bps 27: 38400bps 32: 57600bps |

| 番号 | 保存 | 範囲 | 単位 | 初期値 | 機能 |
|-----|----|-----------|-----|-----|--|
| S46 | * | 0 - 138 | --- | 2 | <p>プロトコルおよびデータ圧縮の指定 : S48=0 の時に有効</p> <ul style="list-style-type: none"> ・ S48 レジスタに” 0” が指定されたときの通信プロトコルおよびデータ圧縮を指定する ・ 無効な値を指定した時は、値そのものは受け取るが、実際の動作はデフォルトが入力されたものとして動作する ・ 0~138 の数値で表す <ul style="list-style-type: none"> 0: ノーマル・モードでのみ接続する 1: MNP クラス 3, 4 でのみ接続する 2: LAPM または V. 42bis でのみ接続する 3: MNP クラス 5 でのみ接続する 136: LAPM でのみ接続する 138: V. 42bis でのみ接続する |
| S48 | * | 0, 7, 128 | --- | 7 | <p>プロトコル・ネゴシエーションの指定</p> <ul style="list-style-type: none"> ・ 相手モデム装置との通信プロトコルのネゴシエーションを設定する ・ 相手モデム装置とのネゴシエーションには、このレジスタが最優先で参照され、これに従ってリンク接続の通信プロトコルが決定される ・ 0, 7, 128 で指定する <ul style="list-style-type: none"> 0: リンク接続の通信プロトコルは S46 レジスタによって決定される 7: リンク接続の通信プロトコルは AT%Nn コマンドによって決定される 128: リンク接続の通信プロトコルは AT%Nn コマンドによって決定されるが、もし V. 42 でのリンク接続に失敗した場合の動作は S36 レジスタに従う |

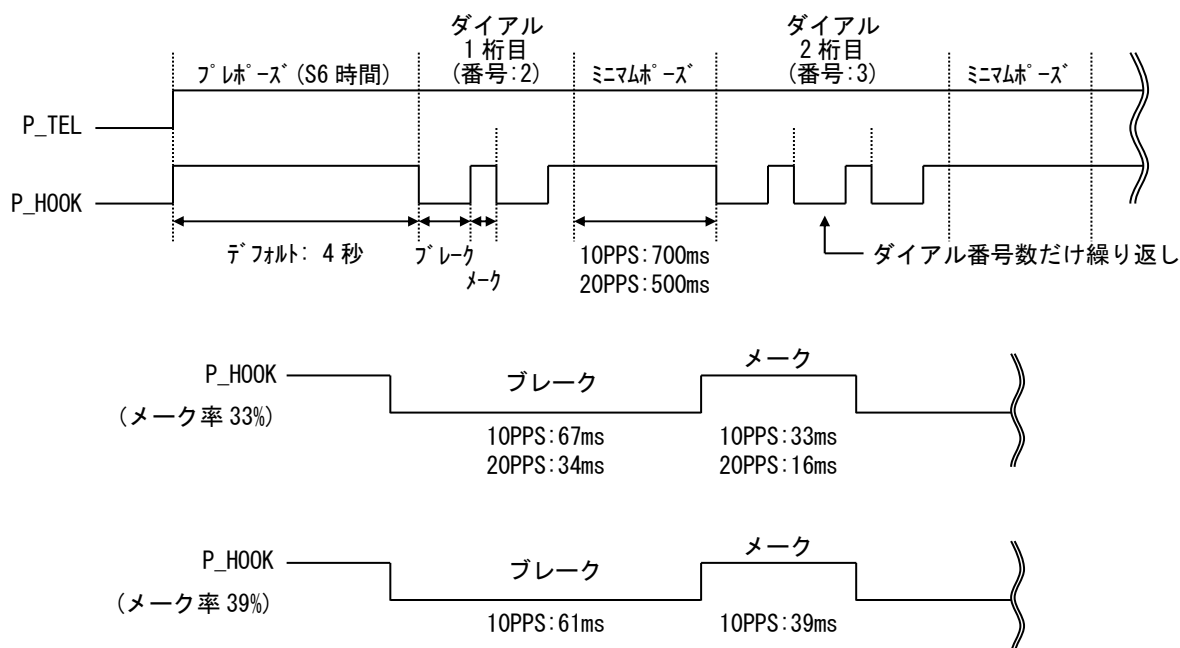
8. リング信号

相手からの着信時、CI (RI) 信号は下記の通りとなります。



9. ダイヤル信号

相手へのダイヤル発信を制御する信号は下記の通りとなります。



10. 再発信規制

リダイヤルする場合に、電気通信事業法の端末設備規則により、再発信規制が設けられております。DSW1-5 がオフのとき、ダイヤル発呼の担保機能が有効となり、3 分間に 2 回までの再発信になります。ダイヤルを行うとき、再発信規制に引っかかった場合には BUSY を表示して、コマンド・モードに戻ります。

11. 同期モード

本装置の状態を大別するとコマンド・モードとデータ・モードの二つの状態があります。コマンド・モードはターミナル間で非同期通信を行うため、正確には非同期 AT コマンド・モードと言います。データ・モードは、相手と回線接続しデータの送受信が可能である状態を指します。さらにデータ・モードには、通信モードにより非同期と同期の種類がありますが、設定により同期モードで動作させることが可能です。なお、工場出荷時は非同期モードになっています。

■同期モードについて

同期モードには3種類のモードがあり、それぞれ同期モード1、同期モード2、同期モード3と言います。

同期モードは基本的にDTEのER(DTR)信号の状態の変化でコントロールされますが、同期モード1だけは回線接続までは非同期コマンド・モードを使用し、回線接続後に同期モードに切り替えるので、別名を同期/非同期モードとも呼ばれます。

同期モード2、3も回線が接続されていない場合に、ER(DTR)信号がオフ状態の時はコマンド・モードの機能が有効です。

既に同期モード2または3に設定されている場合には電源を入れる順序および接続コードの着脱に気をつけてください。

本装置は電源オンでこのモードに入り、ER(DTR)信号の変化を検査します。

もしこのときER(DTR)信号がオフからオンした場合はオリジネート動作を始めてしまいます。

一般的には先にDTEをセットアップした後に本装置の電源を入れます。

端末機器(DTE)としては非同期タイプのデータ・ターミナルまたはパソコン等は3つのどのモードも使用できますが、回線接続後に同期通信機能を有するものでなくてはなりません。同期モード2、3は同期タイプの端末機器(DTE)を使用することが出来ます。

同期モードで機能しないRS-232C関係のATコマンドは、AT&Cn、AT&Dn、AT&Snです。

AT&Rnが同期モードのみ機能するATコマンドです。

S25に設定されている時間は、RS(RTS)信号のオンからCS(CTS)信号をオンにするまでの遅延時間で、AT&R0で選択されている場合に機能します。

同期モードでの回線接続の結果は、DR(DSR)信号、CD(DCD)信号、CS(CTS)信号の変化によります。

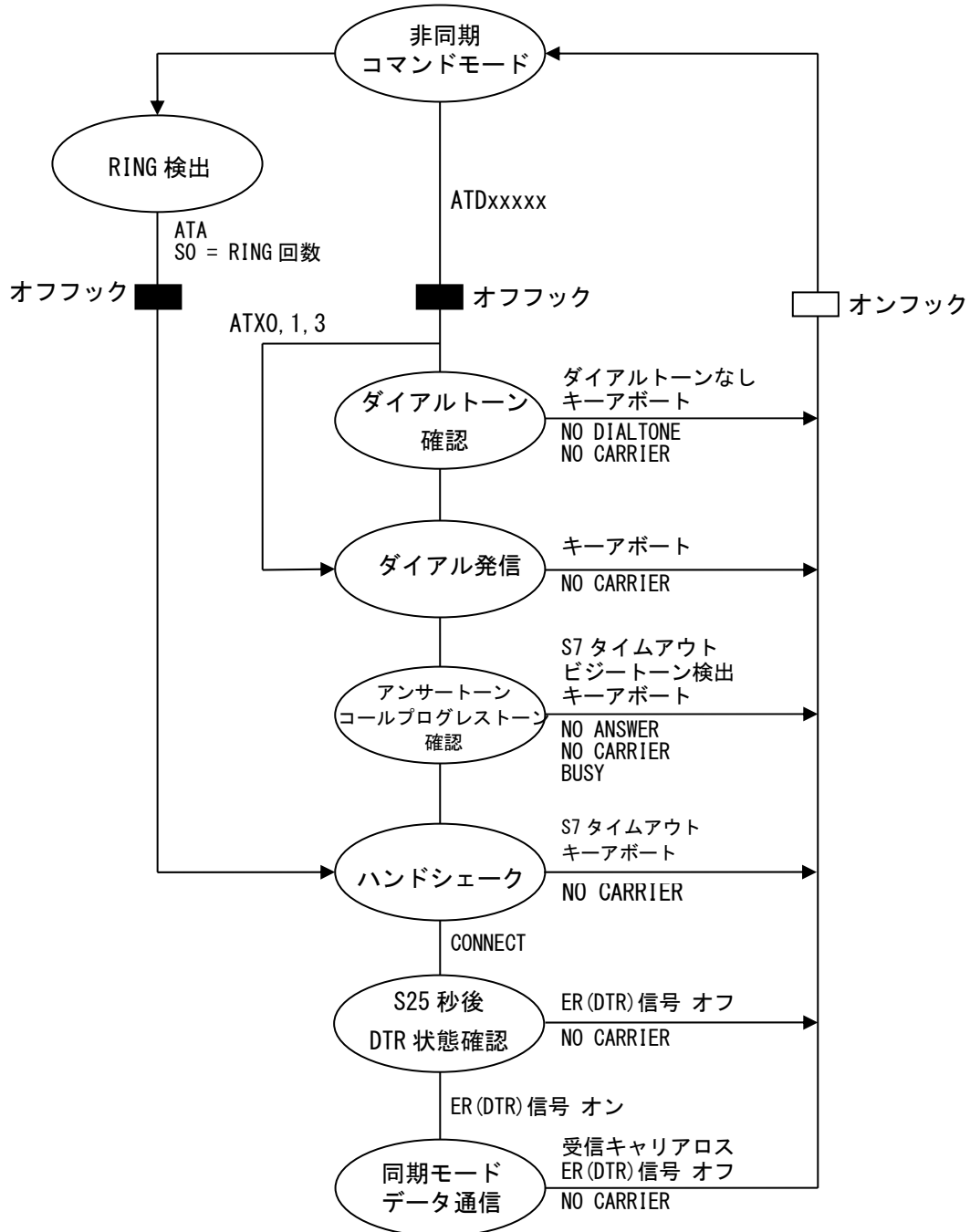
この3つの信号がすべてオン状態になった時に同期モード通信が可能となります。

なお、送信クロックにどの信号を使用するかはAT&Xnコマンドであらかじめ選択します。

各モードの設定は、AT&Mnコマンドで選択します。

11.1 同期モード1の概要 (AT&M1)

接続は発信、着信ともに非同期モードと同様に行います。
 接続時のリザルト・コードも返されます。
 回線の接続を切る条件は ER (DTR) 信号のオンからオフの変化、
 あるいは受信キャリアが S10 以上検出出来ない場合です。



1.1.2 同期モード2の概要 (AT&M2)

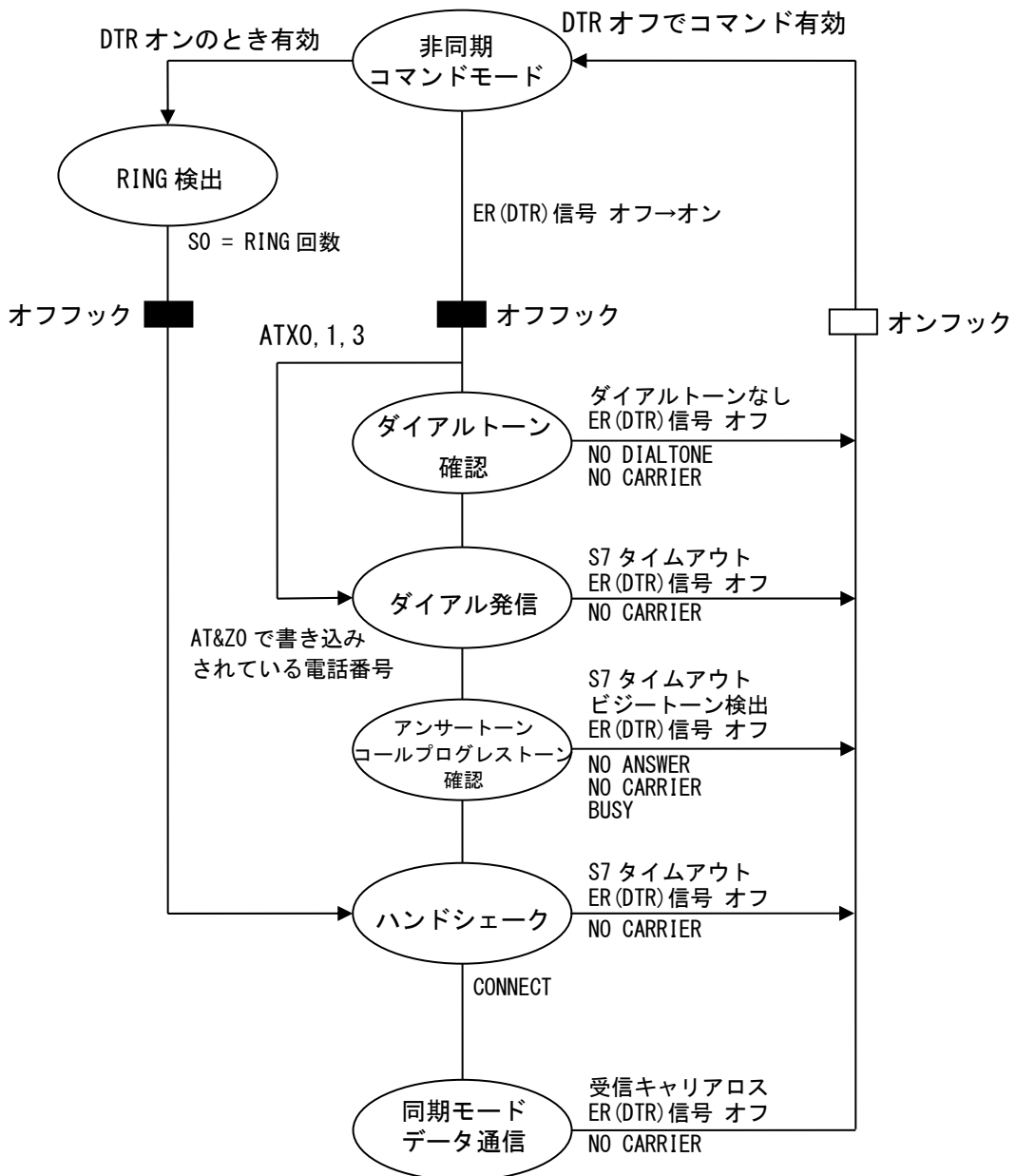
ER (DTR) 信号のオフからオンの変化で不揮発性メモリの電話番号でダイヤル発信します。着信は非同期モードと類似していますがER (DTR) 信号に関係します。

すなわちER (DTR) 信号をオンの状態にしておき、S0が0でなく、リングがS0=S1の時に自動着信します。

リザルト・コードおよびキー・アポートは機能しません。

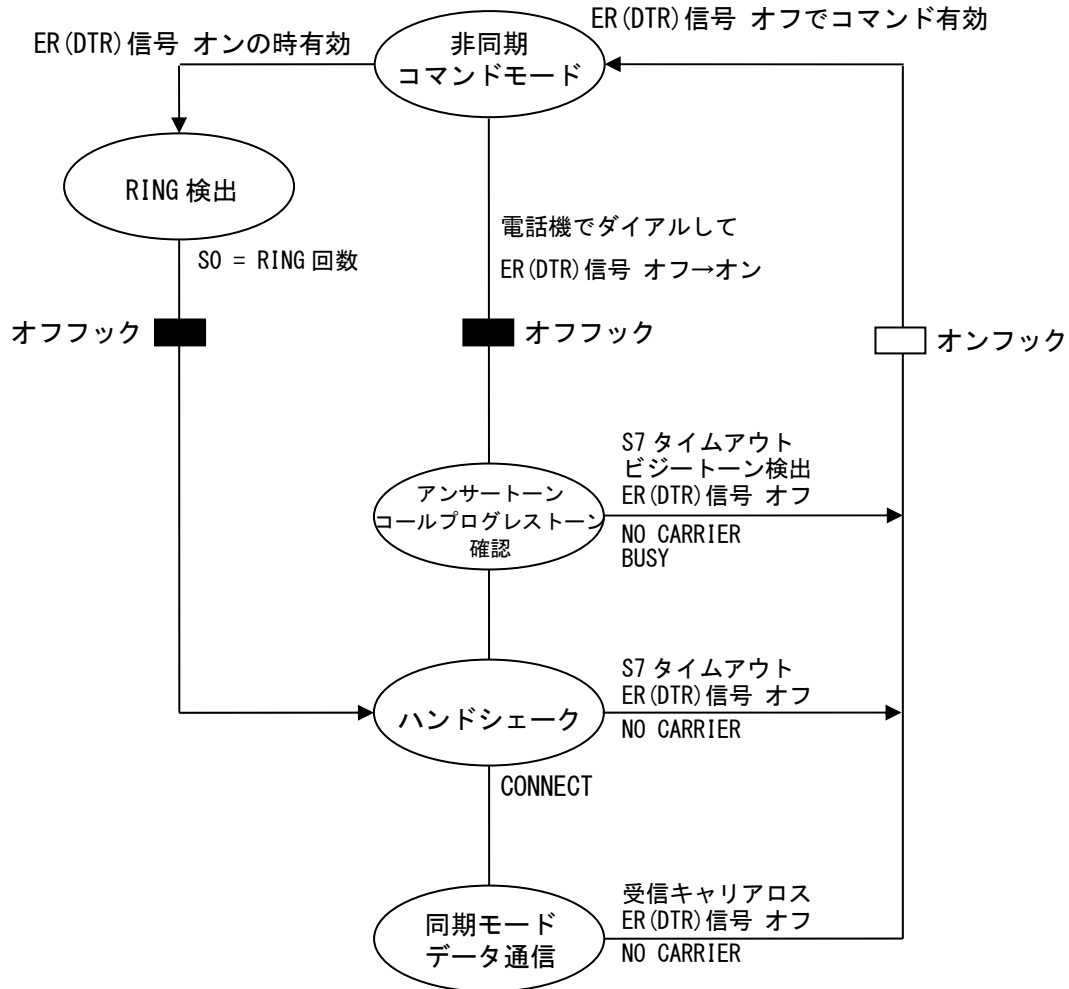
(便宜的に、リザルト・コードはATV1の状態であればDTEを非同期タイプと仮定して機能します)。

回線を切る条件は同期モード1と同様です。



1.1.3 同期モード3の概要 (AT&M3)

ダイヤル発信を本装置のTEL端子に接続された電話機で行い、ER (DTR) 信号のオフからオンの変化で接続します。その他は同期モード2と同様です。



12. 専用回線モード

本装置には、一般電話回線を想定したデータ通信の他に、2線式専用回線によるデータ通信の機能があります。

AT&L1 コマンドで専用回線モードに選択する事と、発信および着信の操作方法が違うことを除いて、一般電話回線モードのモデム機能と同一です。

ただし、着信自動速度応答（フォールバック）の機能はないので、本装置と対向装置は同速度に設定してから接続してください。

●非同期モードと同期モード1

設定は、コマンド AT&L1 で専用回線モードを選択します。

発信側はコマンド ATD を、着信側はコマンド ATA をほぼ同時に入力することにより接続します。

●同期モード2、3

設定は、コマンド AT&L1 で専用回線モードを選択します。

発信側は S0 を 0 に設定します。

着信側は S0 を 0 以外に設定します。

ほぼ同時に ER (DTR) 信号をオフからオンにすることで接続します。

13. テスト機能

テスト機能はコマンド説明の項で前述しているように5種類のテストを行うことができ、更にテスト・タイマを使用する事により任意の時間だけテストを行うことができます。何れのテストも送信データが正常にループバックするかどうかを目的としていますので故障時等の判断材料としてご使用ください。

●テストの準備

ターミナルと本装置および電話回線が正常に接続されている事を確認の上、本装置の設定を行い電源を入れてください。

パソコンをターミナルとして使用する場合等は所定の準備を行ってください。

(通信速度、キャラクタ・フォーマット)

最初にコマンドATZを入力してください。

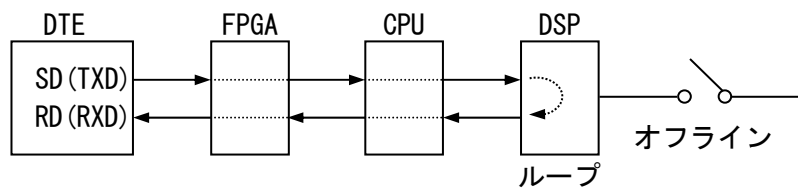
そしてターミナルの画面にATZとエコーバックがあり、リザルト・コードOKと表示されるとターミナルと本装置については正常な状態となります。

もしOKと表示されない場合は接続、設定を再確認してください。

なお、何れかのテストモード実行中にはMRのLED表示は約1秒間隔でフリッカーします。

13.1 ローカルアナログループバックテスト:LALB (AT&T1)

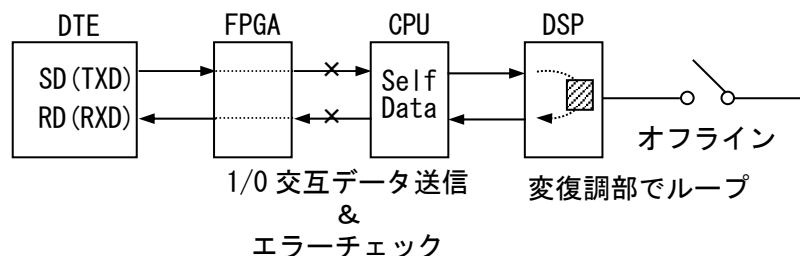
このテストはターミナルから本装置の内部までのテストができます。



13.2 ローカルアナログループバックセルフテスト:LALB with self (AT&T8)

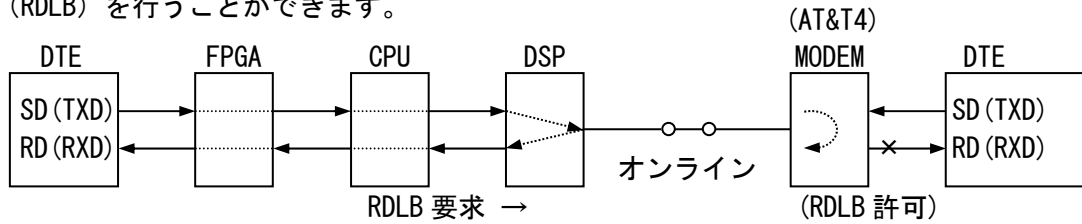
このテストはターミナルから入力するものではなく、本装置内部で自動的に TXD に 1:1 の 0/1 交互パターンを入力し、受信部でエラーカウンタが動作し、もしエラーが発生した場合は、カウントされます。

(テスト中にコマンドを入力した場合はその処理が終了まで一時中断されます)。



13.3 リモートデジタルループバックテスト:RDLB (AT&T6)

対向装置が本装置と同タイプの場合に本装置との間でリモートデジタルループバックテスト (RDLB) を行うことができます。



テストの準備としてローカルとリモート双方の通信モードを合わせます。

(V.21では試験出来ません)

リモート側はAT&T4を入力しリモートデジタルループバックテスト (RDLB) 要求に応答するようにしておきます。

(AT&T5は逆に要求に対して応答しない設定となります)

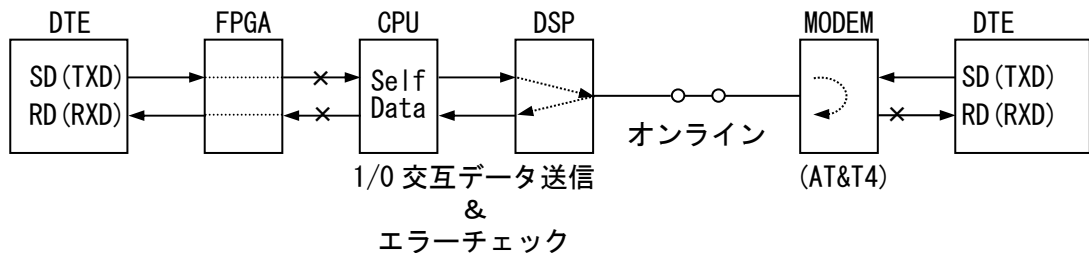
このテストは接続状態で (オンライン) で行いますので通常の方法で回線を接続します。テスト後はAT0コマンドでオンラインのデータモードに戻れます。

13.4 リモートデジタルループバックセルフテスト:RDLB with self (AT&T7)

このテストはリモートデジタルループバックテスト (RDLB) の場合にターミナル入力データを使用する代わりにローカルアナログループバックセルフテスト (LALB with self) と同様にモデム内部からのデータを使用する点が違うだけです。

テストの準備は同様に行ってください。

(テスト中にコマンド入力した場合はその処理終了まで一時中断されます)



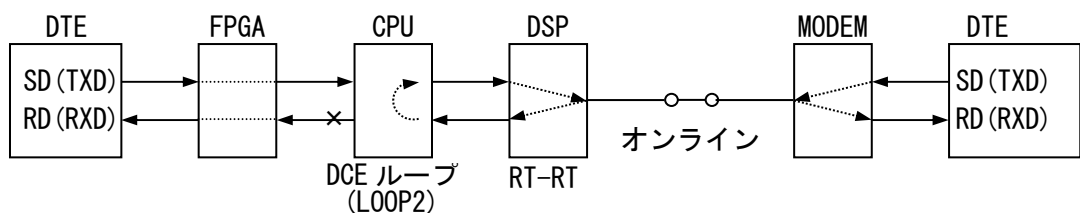
両テストモードは前もってリモート側でコマンドAT&T4を入力しその要求に応答するように設定しなければなりません。

リモート側ではこのテストが行われていることをS16レジスタのビット3によって知ることができます。

13.5 ローカルデジタルループバックテスト:LDLB (AT&T3)

このテストはリモートモデムより送信されたデータをローカルモデム内でデジタルループバックしてリモートモデムに返します。

テストの準備はリモートデジタルループバック (RDLB) と同様に行ってください。



14. 付属品

本製品に付属されている物が全て揃っているかご確認ください。万が一不足がありましたら、お手数ですが、弊社までご連絡ください。

- ・ 電源ケーブル（AC100Vのみ） 1本
- ・ 取扱説明書 1部

15. 接続できなかつたら

製品の状態を確認し、各項目について再度ご確認ください。

- (1) POWER LED は点灯していません。
 - ・ 電源ケーブルは正しく接続されていますか。
 - ・ 使用している電源は規格通りの電源ですか。
 - ・ AC100V用の場合、添付の電源ケーブルを使用していますか。
 - ・ 上記を確認してもPWRのLEDが点灯しない場合は、すぐに使用を中止し、弊社までご連絡ください。
- (2) 表面LEDが点滅している。
 - ・ 本製品の異常が考えられます。すぐに使用を中止し、お問い合わせください。

16. 無償保証期間

(1) 無償保証期間

無償保証期間は納入後1年です。(有償修理品の故障に対しては、同一部位のみ修理後3ヶ月)
無償保証期間終了後は有償での修理となります。

(2) 無償保証につきましては、上記無償保証期間中、製品の使用環境、使用状態、使用方法などが取扱説明書に記載された諸条件や注意事項に従っていた場合のみに限定されます。

無償保証期間終了後は有償での修理となります。

(3) 無償保証期間内であっても次のような場合には、有償修理となります。

- ・ 納入後の輸送（移動）時の落下、衝撃などお客様の取り扱い不注意により生じた故障および損傷
- ・ 取扱説明書に記載されている使用範囲外での使用による故障および損傷
- ・ 火災、地震、水害、落雷、その他天災地変、公害や異常電圧、異常電流による故障および損傷
- ・ 接続している機器に起因して本製品に生じた故障および損傷
- ・ その他、お客様による故障および損傷または不具合の責と認められた場合

(4) 次のような場合は無償、有償に関わらず修理をお断りすることがあります。

- ・ 弊社以外で修理、改造等を行ったと認められる場合

ご使用に際して不明な点や技術的なご質問、また修理の問合せはお求めになった代理店、またはトライシステムズ株式会社までご連絡ください。

トライシステムズ株式会社
電話番号 042-662-1071